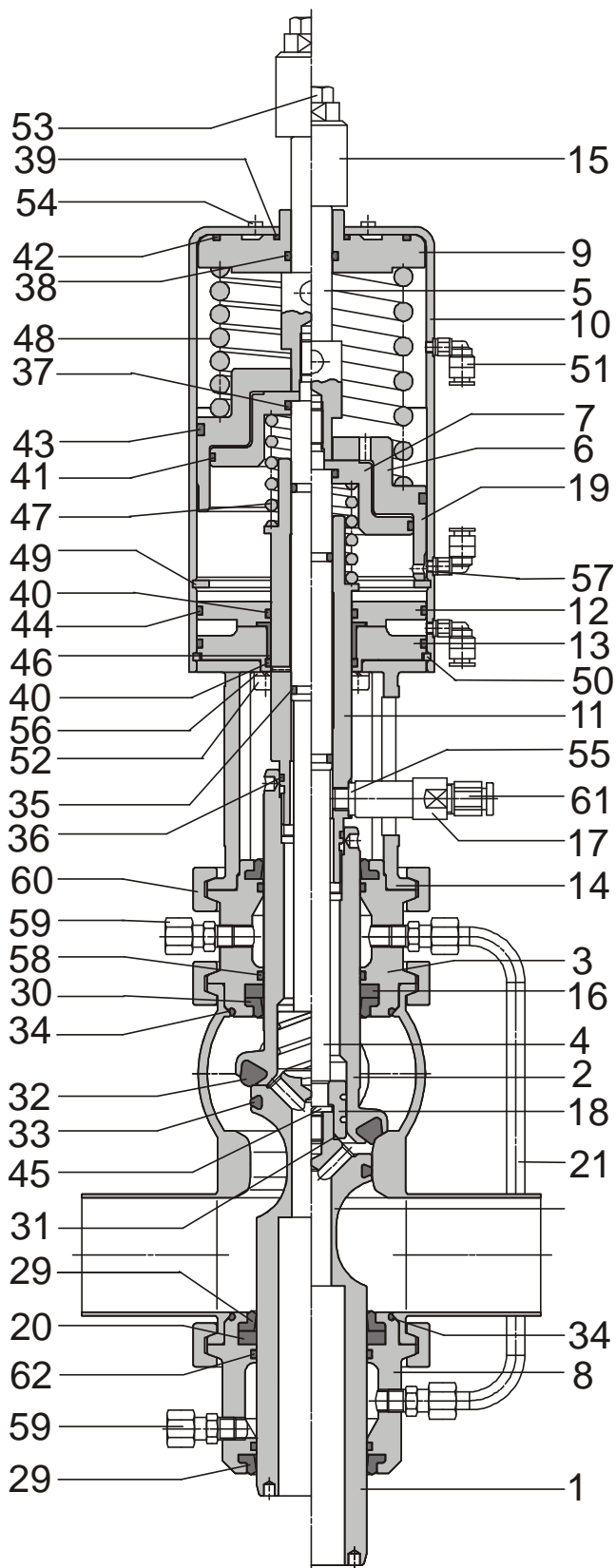


Ersatzteilliste / List of spare parts

Doppelsitzventil Typ D 620 S-sp DN 50 / 2"
Druckschlagsicher – anlüftbar, sterilisier- und spülbar, leckagefreies Umschalten
Double seat valve type D 620 S-sp DN 50 / 2"
Pressure shock proof – liftable, strilizable and rinsable, low leakage switching



Ersatzteilliste / List of spare parts

Doppelsitzventil Typ D 620 S-sp DN 50 / 2“
Druckschlagsicher – anlüftbar, sterilisier- und spülbar, leckagefreies Umschalten
Double seat valve type D 620 S-sp DN 50 / 2“
Pressure shock proof – liftable, strilizable and rinsable, low leakage switching

Pos.	Stück Piece	Benennung Denomination	Werkstoff Material	Best.-Nr. Order no.
1	1	Ventilteller Valve disc *	1.4404	2100304
2	1	Schließhülse Closing sleeve *	1.4404	2100697
3	1	Spülkammer Rinsing chamber*	1.4404	2100687
4	1	Spindelunterteil Spindle base	1.4301	2100306
5	1	Spindeloberteil Spindle base	1.4301	0970095
6	1	Taktkolben Stroke piston	1.4301	2114488
7	1	Kolben Piston	POM	2114489
8	1	Spülkammer Rinsing chamber*	1.4404	2101146
9	1	Zylinderdeckel Cylinder cap	POM	0970129
10	1	Zylinder Cylinder	1.4301	0970137
11	1	Zwischenstück Connection	1.4301	0967240
12	1	Einstellkolben Adjustment piston	POM	2102098
13	1	Zylinderboden Cylinder plate	1.4301	2102099
14	1	Schließkopfaufnahme Snaphead support	1.4308	2102100
15	1	Kontaktknopf Contact head	1.4301	0376376
16	1	Führungsring Guide ring *	PTFE	0967299
17	1	Spülanschluss Rinsing connection	1.4301	0962308
18	1	Ventiltellerführung Valve disc guide	PEEK	2100162
19	1	Stützring Thrust ring	POM	0970160
20	1	Führungsring Guide ring	PTFE	0955583
21	1	Verbindungsrohr Connection pipe	1.4404	2103419

Dichtungssatz produktseitig best. aus: Compl. set of gaskets product side consist. of: *	EPDM	2901016
	FPM	
	HNBR	2340279
Dichtungssatz antriebsseitig best. aus: Compl. set of gaskets actuator side consist. of: #		2901025

Bestellbeispiel / Order example:

- 1 Profildichtung Pos. 30, Best.-Nr. 0962589 nach Liste E D620S-sp.07
- 1 Profile packing pos. 30, order no. 0962589 as per list E D620S-sp.07

* Vom Standard ($R_A \leq 1,6 \mu\text{m}$) abweichende Oberflächengüte bei Bestellung bitte angeben.

* When ordering please indicate surface finishes which do not correspond to our standard, i.e. $R_A \leq 1,6 \mu\text{m}$

Ersatzteilliste / List of spare parts

Doppelsitzventil Typ D 620 S-sp DN 50 / 2"
Druckschlagsicher – anlüftbar, sterilisier- und spülbar, leckagefreies Umschalten
Double seat valve type D 620 S-sp DN 50 / 2"
Pressure shock proof – liftable, strilizable and rinsable, low leakage switching

Pos.	Stück Piece	Benennung Denomination	Werkstoff Material	Best.-Nr. Order no.
29	2	Profildichtung Profile packing	EPDM	0962555
			FPM	
			HNBR	2130742
30	2	Profildichtung Profile packing	EPDM	0962589
			FPM	
			HNBR	2130741
31	1	O-Ring O-ring	EPDM	0962654
			FPM	
			HNBR	2130804
32	1	O-Ring O-ring	EPDM	0883835
			FPM	
			HNBR	2130820
33	1	O-Ring O-ring	EPDM	0883884
			FPM	
			HNBR	2130767
34	2	O-Ring O-ring	EPDM	0966796
			FPM	
			HNBR	2130785
35	2	O-Ring O-ring	EPDM	0885038
36	1	O-Ring O-ring	EPDM	0966804
			FPM	
			HNBR	2130784
37	1	O-Ring O-ring	NBR	0116814
38	1	O-Ring O-ring	NBR	0116814
39	1	O-Ring O-ring	NBR	0029975
40	2	O-Ring O-ring	NBR	0891846
41	1	O-Ring O-ring	NBR	0116046
42	1	O-Ring O-ring	NBR	0116046
43	1	O-Ring O-ring	NBR	0030098
44	2	O-Ring O-ring	NBR	0041921
45	1	Federring Lock washer	A 2	0418350
46	1	Gleitlager Slide bearing	IGLIDUR	0944264
47	1	Druckfeder Compression spring	1.4310	0528182
48	1	Druckfeder Compression spring	54SiCr6	0541029
49	1	Sicherungsring Guard ring	Vernickelt nickeled	0716167
50	1	Sprengring Snap ring	1.4310	0948745

Ersatzteilliste / List of spare parts

Doppelsitzventil Typ D 620 S-sp DN 50 / 2"
Druckschlagsicher – anlüftbar, sterilisier- und spülbar, leckagefreies Umschalten
Double seat valve type D 620 S-sp DN 50 / 2"
Pressure shock proof – liftable, strilizable and rinsable, low leakage switching

Pos.	Stück Piece	Benennung Denomination	Werkstoff Material	Best.-Nr. Order no.
51	3	Winkeleinschraubanschluss Angular screw-in-union	Vernickelt nickeled	2116512
52	4	Zylinderschraube Socket head screw	A 2-70	2102476
53	1	Sechskantschraube Hexagonal screw	A 2-70	0205021
54	5	Kunststoffstopfen Plastic plug		0074195
55	1	Dichtung Sealing	PVDF	0962324
56	4	Federring Lock washer	A 2	0949750
57	3	Dichtung Sealing		0459792
58	2	O-Ring O-ring *	EPDM	2105247
	2	Profiling Profile ring *	EKONOL	2101695
59	4	Ermeto-Verschraubung Ermeto-union		0025627
60	3	Gelenkklemme Joint clamp	1.4301	0034587
61	1	Legris-Verschraubung Legris-union	1.4301	0962084
62	2	O-Ring O-ring *	EPDM	
	2	Profiling Profile ring *	EKONOL	0995787 2101696