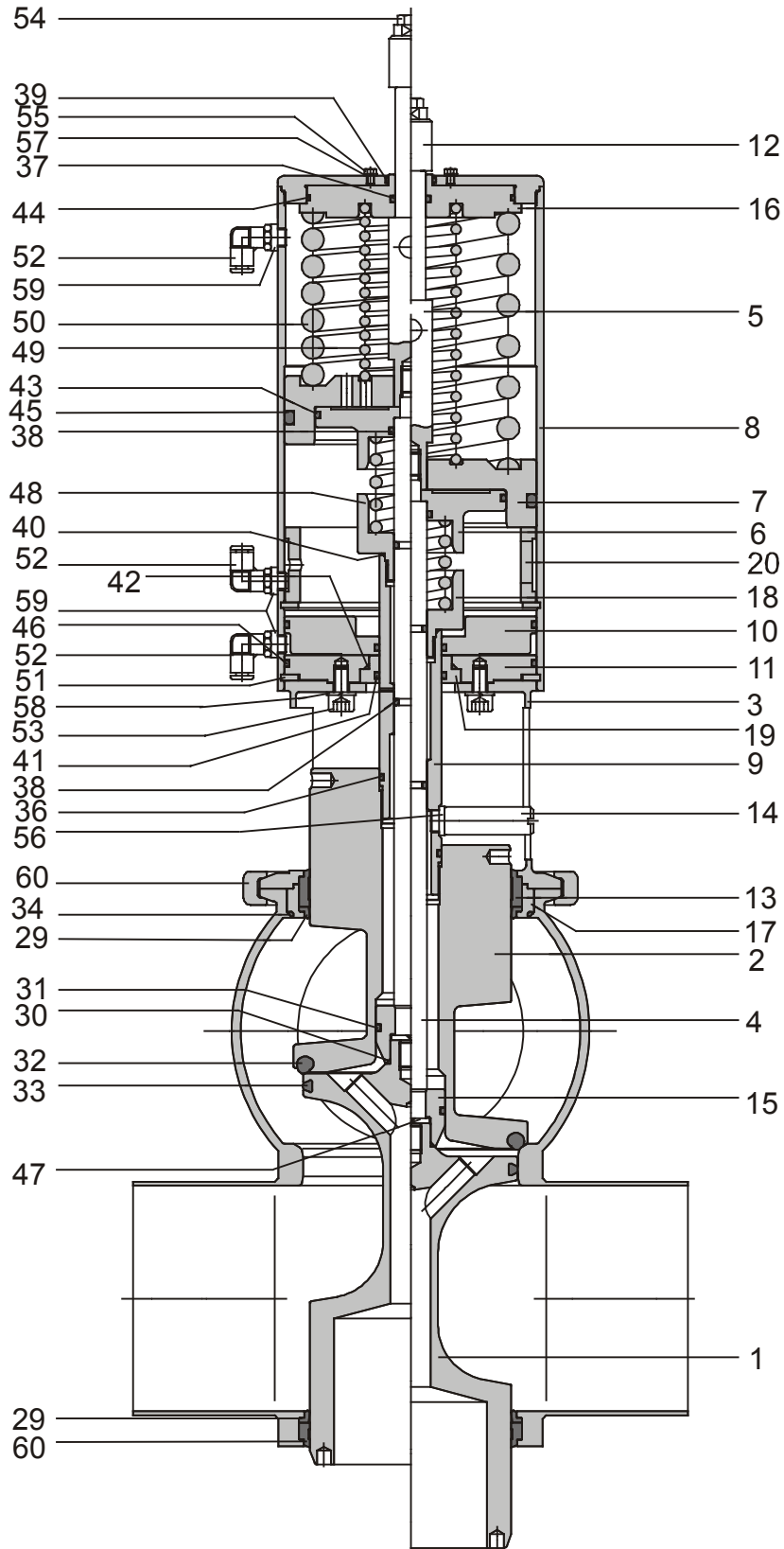


## Ersatzteilliste / List of spare parts

Doppelsitzventil Typ D624, DN 6" Shedule 5  
Double seat valve type D 624, DN 6" Shedule 5



Zchn.-Nr. / Drawing no.

Artikel-Nr. / Article no.

erst. am/von 13.09.2002 Schmidt  
gepr. am/von 13.09.2002

1

**ED 2003513**

Pos.	Stück Pieces	Benennung Denomination	Werkstoff Material	Best.-Nr. Order no.	Abmessung Dimension
1	1	Ventilteller / Valve disc *	1.4404	2130143	
2	1	Schließhülse / Closing sleeve *	1.4404	2130144	
3	1	Aufnahme / Support *	1.4404	2130151	
4	1	Spindelunterteil / Spindle base *	1.4301	2130145	
5	1	Spindeloberteil / Spindle top	1.4301	2100344	
6	1	Taktkolben / Stroke piston	1.4301	2130148	
7	1	Kolben / Piston	POM GF 30	2130149	
8	1	Zylinder / Cylinder	1.4301	2100256	
9	1	Zwischenstück / Connection	1.4301	2102525	
10	1	Einstellkolben / Adjustment piston	POM GF 30	2130147	
11	1	Zylinderboden / Cylinder plate	1.4301	2102526	
12	1	Kontaktknopf / Contact head	1.4301	0376376	
13	1	Führungsring / Piston guide ring *	PTFE	2122896	
14	1	Führungsstab / Guide rod	1.4301	2100340	
15	1	Ventiltellerführung Valve disc guide	PEEK	2102204	
16	1	Zylinderdeckel / Cylinder cap	POM	2130150	
17	1	Aufnahme / Support *	1.4404	2107570	
18	1	Federbuchse / Spring bushing	1.4301	2130146	
19	1	Führungsbuchse / Guide bushing	POM	2102529	
20	1	Stützring / Thrust ring	POM	2102205	

1	Dichtungssatz produktseitig best. aus: Compl. set of gaskets product side consist. of:	*	
1	Dichtungssatz antriebsseitig best. aus: Compl. set of gaskets actuator side consist. of	#	

### **Bestellbeispiel / Order example:**

1 Profildichtung Pos. 29, Best.-Nr. 2106654 nach Liste ED 2003513

1 Profile packing pos. 29, order no. 2106654 as per list ED 2003513

- \* Vom Standard ( $R_a \leq 1,6 \mu\text{m}$ ) abweichende Oberflächengüte bei Bestellung angeben
- \* When ordering please indicate surface finishes which do not correspond to our standard, i.e.  $R_a \leq 1,6 \mu\text{m}$

## Ersatzteilliste / List of spare parts

Doppelsitzventil Typ D624, DN 6" Shedule 5  
Double seat valve type D 624, DN 6" Shedule 5

Pos.	Stück Pieces	Benennung Denomination	Werkstoff Material	Best.-Nr. Order no.	Abmessung Dimension
29	2	Profildichtung / Profile packing *	EPDM	2106654	
30	1	O-Ring / O-ring *	EPDM	2102122	Di 29 x 2,5
31	1	O-Ring / O-ring *	EPDM	0963751	Di 42 x 4
32	1	O-Ring / O-ring *	EPDM	2100355	Di 140 x 12
33	1	O-Ring / O-ring *	EPDM	2109445	Di 139,06 x 6,99
34	1	O-Ring / O-ring *	EPDM	2100356	Di 168 x 4
35	2	O-Ring / O-ring *	EPDM	2104210	Di 16 x 4
36	1	O-Ring / O-ring #	EPDM	2102123	Di 37 x 4
37	1	O-Ring / O-ring #	NBR	2102127	Di 22 x 4
38	1	O-Ring / O-ring #	NBR	2102124	Di 24 x 4
39	1	O-Ring / O-ring #	NBR	0116582	Di 32 x 3
40	1	O-Ring / O-ring #	NBR	2109454	Di 36 x 2
41	2	O-Ring / O-ring #	NBR	0116400	Di 45 x 4
42	1	O-Ring / O-ring #	NBR	0995795	Di 60 x 3
43	1	O-Ring / O-ring #	NBR	2102547	Di 129 x 4
44	1	O-Ring / O-ring #	NBR	0040147	Di 142 x 3
45	1	O-Ring / O-ring #	NBR	2102530	Di 164 x 8
46	2	O-Ring / O-ring #	NBR	2102531	Di 172 x 4
47	1	Federring / Lock washer	1.4310	0073239	DIN 127 - B 16
48	1	Druckfeder / Compression spring	1.4310	2122511	DA 58,5; D 8,5; L0 80
49	1	Druckfeder / Compression spring	1.4310	0528687	DA 73; D 7; L0 316
50	1	Druckfeder / Compression spring	1.4310	2100235	DA 141; D 16; L0 295
51	2	Sicherungsring / Guard ring	Vernickelt nickeled	2102532	DIN 472 - Di 182 x 4
52	3	Schnellsteckverbindung Quick coupling		2125116	G 1/4 G 1/4
53	4	Zylinderchraube / Socket head screw	A 2-70	0785733	DIN 912 - M 10 x 206
54	1	Sechskantschraube / Hexagonal screw	A 2-70	0205021	DIN 933 - M 10 x 405
55	4	Sechskantschraube / Hexagonal screw	A 2-70	0739268	DIN 933 - M 5 x 8
56	1	Dichtung / Sealing	PVDF	2102192	
57	4	Federring / Lock washer	A 2	0073882	DIN 127 - B 5
58	4	Federring / Lock washer	A 2	0418350	DIN 127 - B 10
59	3	Dichtung / Sealing	PVDF	2102536	
60	2	Führungsring / Piston guide ring *	PTFE	2122895	

Zchn.-Nr. / Drawing no.

Artikel-Nr. / Article no.

erst. am/von 13.09.2002 Schmidt  
gepr. am/von 13.09.2002

3

**ED 2003513**