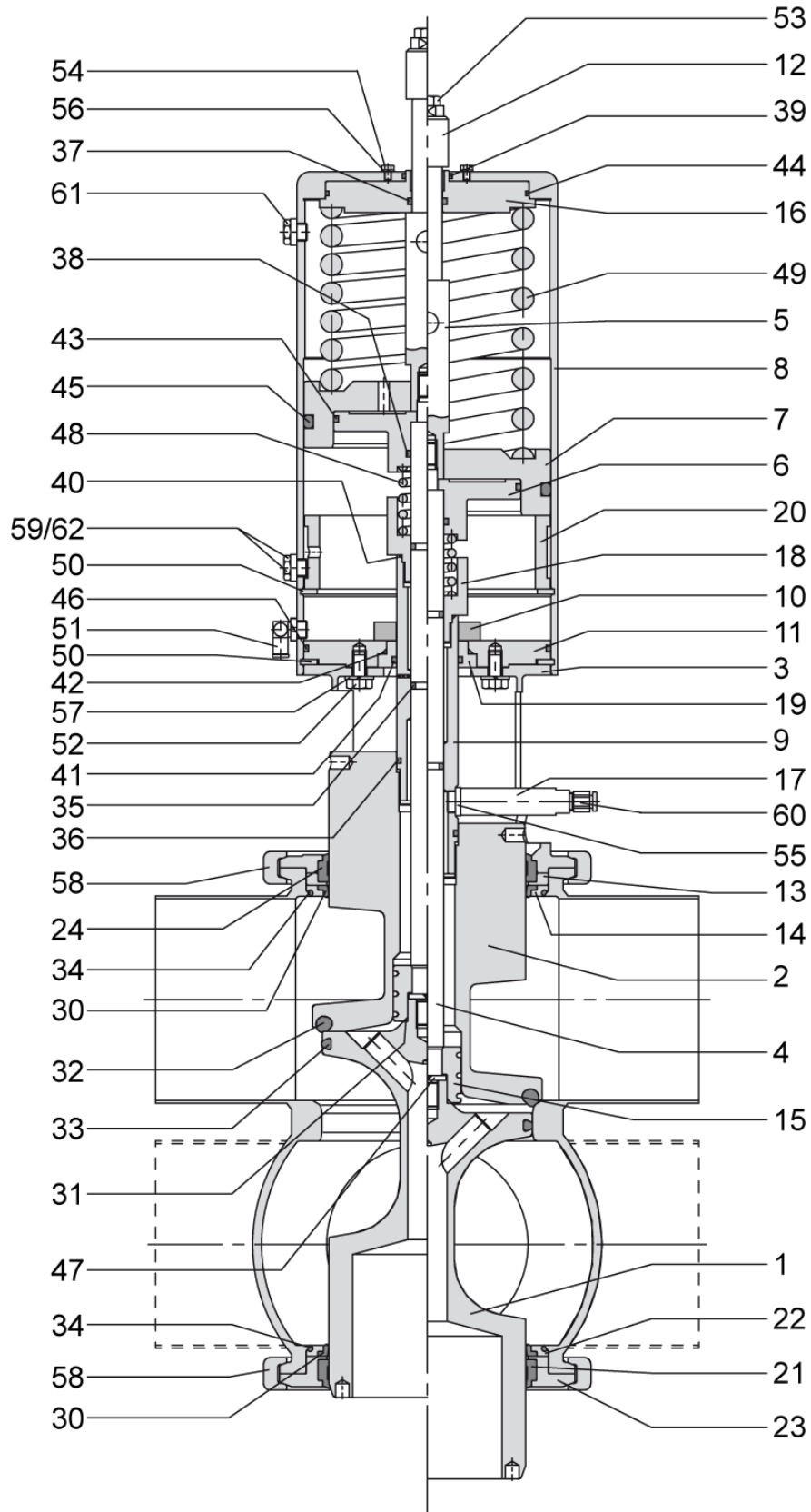


**Ersatzteilliste / List of spare parts**

Doppelsitzventil Typ D630 DN 150 / DN 6"  
Double seat valve type D630 DN 150 / DN 6"  
geteilte Aufnahme / single lip



Pos.	Stück Piece	Benennung Denomination	Werkstoff Material	Best.-Nr. Order no.
1	1	Ventilteller Valve disc *	1.4404	2114778
2	1	Schließhülse Closing sleeve *	1.4404	2114779
3	1	Schließkopfaufnahme Snaphead support	1.4404	2155345
4	1	Spindelunterteil Spindle base	1.4301	2100343
5	1	Spindeloberteil Spindle top	1.4301	2100344
6	1	Taktkolben Stroke piston	1.4301	2102537
7	1	Kolben Piston	PET	2143690
8	1	Zylinder Cylinder	1.4301	2100256
9	1	Zwischenstück Connection	1.4301	2102525
10	1	Distanzring Distance ring	POM	2102538
11	1	Zylinderboden Cylinder plate	1.4301	2102526
12	1	Kontaktknopf Contact head	1.4301	0376376
13	1	Aufnahmeoberteil Support top	1.4301	2153308
14	1	Aufnahmeunterteil Support base *	1.4404	2131897
15	1	Ventiltellerführung Valve disc guide	PEEK	2102189
16	1	Zylinderdeckel Cylinder cover	1.4301	2012926
17	1	Spülanschluss Rinsing connection	1.4301	2100342
18	1	Federbuchse Spring bushing	1.4301	2102528
19	1	Führungsbuchse Piston guide bush	POM	2102529
20	1	Stützring Thrust ring	POM	2102205
21	1	Führungsring Guide ring *	PTFE	2152971
22	1	Aufnahmeunterteil Support base *	1.4404	2131897
23	1	Gehäusedeckeloberteil Housing cover top	1.4404	2155347
24	1	Führungsring Guide ring *	PTFE	2152971
	1	Dichtungssatz produktseitig best. aus: Compl. set of gaskets product side consist. of: *	EPDM	
			FPM	2303913
	1	Dichtungssatz antriebsseitig best. aus: Compl. set of gaskets actuator side consist. of: #		2302485

Pos.	Stück Piece	Benennung Denomination	Werkstoff Material	Best.-Nr. Order no.	
30	2	Profildichtung Profile packing	*	EPDM	2106654
				FPM	2150274
31	1	O-Ring O-ring	*	EPDM	2102122
				FPM	2150276
32	1	O-Ring O-ring	*	EPDM	2100355
				FPM	2150277
33	1	O-Ring O-ring	*	EPDM	2109445
				FPM	2150532
34	2	O-Ring O-ring	*	EPDM	2100356
				FPM	2150279
35	2	O-Ring O-ring	*	EPDM	2159460
				FPM	2113209
36	1	O-Ring O-ring	*	EPDM	2102123
				FPM	2150280
37	1	O-Ring O-ring	#	NBR	2102127
38	1	O-Ring O-ring	#	NBR	2102124
39	1	O-Ring O-ring	#	NBR	0116582
40	1	O-Ring O-ring	#	NBR	2101196
41	1	O-Ring O-ring	#	NBR	0116400
42	1	O-Ring O-ring	#	NBR	0995795
43	1	O-Ring O-ring	#	NBR	2102547
44	1	O-Ring O-ring	#	NBR	0040147
45	1	O-Ring O-ring	#	NBR	2102530
46	1	O-Ring O-ring	#	NBR	2102531
47	1	Federring Lock washer		A 2	0073239
48	1	Druckfeder Compression spring		SiCr	0967356
49	1	Druckfeder Compression spring		SiCr	2100235
50	2	Sicherungsring Guard ring		Vernickelt nickeled	2102532
51	1	Winkeleinschraubanschluss Angular screw-in-union			2116845
52	4	Sechskantschraube Hexagonal screw		A 2-70	0204826

Pos.	Stück Piece	Benennung Denomination	Werkstoff Material	Best.-Nr. Order no.
53	1	Sechskantschraube Hexagonal screw	A 2-70	0205021
54	4	Sechskantschraube Hexagonal screw	A 2-70	0739268
55	1	Dichtung Sealing #	PVDF	2102192
56	4	Federring Lock washer	A 2	0073882
57	4	Federring Lock washer	A 2	0418350
58	2	Klemme Clamp	1.4408	2130160
59	1	Dichtung Sealing		2102536
60	1	LEGRIS-Verschraubung LEGRIS union	1.4301	2102193
61	1	Blindstopfen Blind plug		2102548
62	1	Blindstopfen Blind plug		0992628

**Bestellbeispiel / Order example:**

1 Profildichtung Pos. 30, Best.-Nr. 2106654 nach Liste E D630AG.13  
1 Profile packing pos. 30, order no. 2106654 as per list E D630AG.13

- \* Vom Standard ( $R_A \leq 0,8 \mu\text{m}$ ) abweichende Oberflächengüte bei Bestellung bitte angeben.
- \* When ordering please indicate surface finishes which do not correspond to our standard, i.e.  $R_A \leq 0,8 \mu\text{m}$