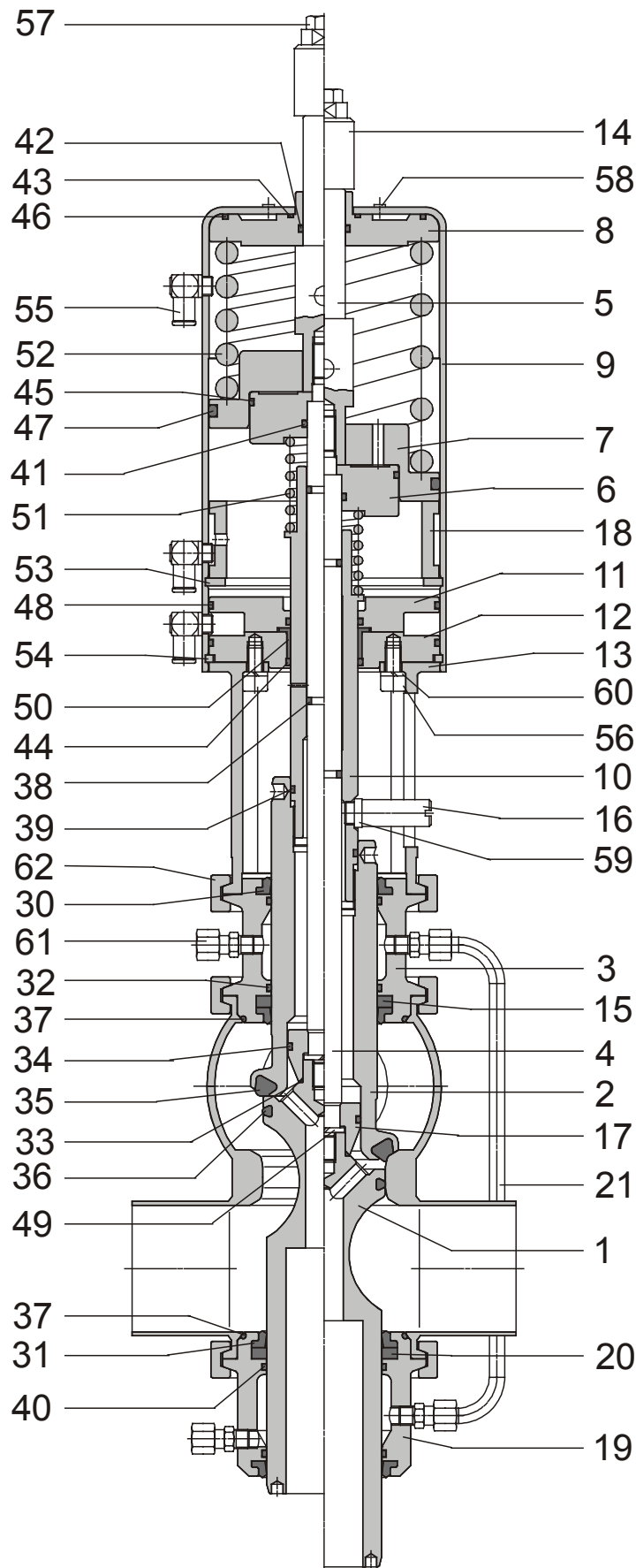


Ersatzteilliste / List of spare parts

Doppelsitzventil, Sterilausführung, Typ D620S DN 50 / 2"
Double seat valve, steril version, Typ D620S DN 50 / 2"



Zchn.-Nr. / Drawing no.

Artikel-Nr. / Article no.

erst. am/von 03.08.2001 Graf
gepr. am/von 03.08.2001

1

E
D620S.07

Pos.	Stück Piece	Benennung / Denomination	Werkstoff Material	Best.-Nr. Order no.	Abmessung Dimension
1	1	Ventilteller / Valve disc *	1.4404	2100304	
2	1	Schließhülse / Closing sleeve*	1.4404	2100697	
3	1	Spülkammer / Rinsing chamber *	1.4404	2100687	
4	1	Spindelunterteil / Spindle base	1.4301	2100306	
5	1	Spindeloberteil / Spindle top	1.4301	0970095	
6	1	Taktkolben / Stroke piston	1.4301	0970103	
7	1	Kolben / Piston	POM	0970111	
8	1	Zylinderdeckel / Cylinder cover	POM	0970129	
9	1	Zylinder / Cylinder	1.4571	0970137	
10	1	Zwischenstück / Connection	1.4305	0967240	
11	1	Einstellkolben / Adjustment piston	POM	2102098	
12	1	Zylinderboden / Cylinder plate	1.4301	2102099	
13	1	Schließkopfaufnahme Snaphead support	1.4308	2102100	
14	1	Kontaktknopf / Contact head	1.4301	0376376	
15	1	Führungsring / Guide ring *	PTFE	0967299	
16	1	Führungsstab / Guide rod	1.4301	0921643	
17	1	Ventiltellerführung / Valve disc guide	PEEK	0970152	
18	1	Stützring / Thrust ring	POM	0970160	
19	1	Spülkammer / Rinsing chamber *	1.4404	2100690	
20	1	Führungsring / Guide ring *	PTFE	0955583	
21	1	Verbindungsrohr / Connection pipe *	1.4404	2103419	

1	Dichtungssatz produktseitig best. aus: Compl. set of gaskets product side consist. of:	*
1	Dichtungssatz antriebsseitig best. aus: Compl. set of gaskets actuator side consist. of:	#

Bestellbeispiel / Order example:

1 Profildichtung Pos. 30, Best.-Nr. 0962589 nach Liste E D620S.07
1 Profile packing pos. 30, order no. 0962589 as per list E D620S.07

* Vom Standard ($R_A \leq 1,6 \mu\text{m}$) abweichende Oberflächengüte bei Bestellung bitte angeben.
* When ordering please indicate surface finishes which do not correspond to our standard,
i.e. $R_A \leq 1,6 \mu\text{m}$

Pos.	Stück Piece	Benennung / Denomination	Werkstoff Material	Best.-Nr. Order no.	Abmessung Dimension
30	2	Profildichtung / Profile packing *	EPDM - FDA	0962589	
31	2	Profildichtung / Profile packing *	EPDM - FDA	0962555	
32	2	O-Ring / O-ring *	EPDM - FDA	2105247	Di 42 x 3
	2	Profiliring / Profile ring *	EKONOL	2101695	Di 42
33	1	O-Ring / O-ring *	EPDM - FDA	0962654	Di 18 x 2
34	1	O-Ring / O-ring *	EPDM - FDA	0970178	Di 24 x 3
35	1	O-Ring / O-ring *	EPDM - FDA	0883835	Di 42 x 10
36	1	O-Ring / O-ring *	EPDM - FDA	0883884	Di 42,52 x 5,33
37	2	O-Ring / O-ring *	EPDM - FDA	0966796	Di 67 x 3
38	2	O-Ring / O-ring #	EPDM - FDA	0885038	Di 12 x 3
39	1	O-Ring / O-ring *	EPDM - FDA	0966804	Di 24 x 2,5
40	2	O-Ring / O-ring *	EPDM - FDA	0995787	Di 48 x 3
	2	Profiliring / Profile ring *	EKONOL	2101696	Di 48
41	1	O-Ring / O-ring #	NBR	0116814	Di 18 x 3
42	1	O-Ring / O-ring #	NBR	0116814	Di 18 x 3
43	1	O-Ring / O-ring #	NBR	0029975	Di 28 x 2,5
44	2	O-Ring / O-ring #	NBR	0891846	Di 35 x 3
45	1	O-Ring / O-ring #	NBR	2102101	Di 52 x 3
46	1	O-Ring / O-ring #	NBR	0116046	Di 80 x 3
47	1	O-Ring / O-ring #	NBR	0030098	Di 92 x 4
48	2	O-Ring / O-ring #	NBR	0041921	Di 94 x 3
49	1	Federring / Lock washer	A 2	0418350	DIN 127 – B10
50	1	Gleitlager / Slide bearing #	IGLIDUR	0944264	GFM 3539-16
51	1	Druckfeder / Compression spring	1.4310	0528174	DA 40,0; D 4,5; L ₀ 76
52	1	Druckfeder / Compression spring	1.4310	0541029	DA 88,0; D 8,0; L ₀ 218
53	1	Sicherungsring / Guard ring	vernickelt / nickerled	0716167	DIN 472 – 100 x 3
54	1	Sprengring / Snap ring	1.4310	0948745	
55	3	Winkelschraubanschluss Angular screw-in-union		2116513	M 5
56	4	Zylinderschraube / Socket head screw	A 2-70	2102476	DIN 912 – M 6 x 14
57	1	Sechskantschraube / Hexagonal screw	A 2-70	0205021	DIN 933 – M 10 x 40
58	5	Kunststoffstopfen / Plastic plug		0074195	
59	1	Dichtung / Sealing	PVDF	0962324	
60	4	Federring / Lock washer	A 2	0949750	DIN 127 – B6
61	4	Ermeto-Verschraubung Ermeto union		0025627	G 1/8
62	3	Klemme / Clamp	1.4301	0034587	3"