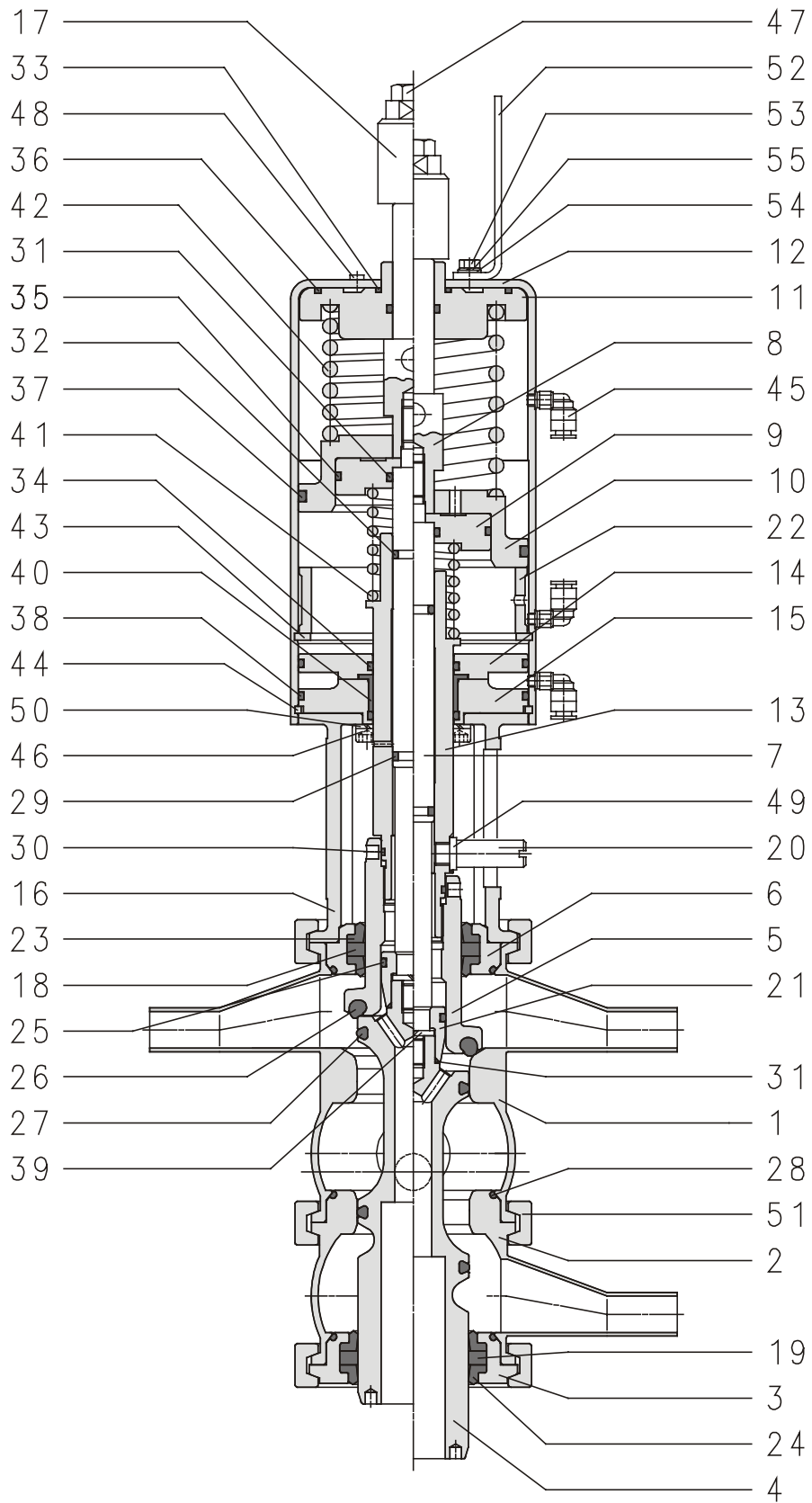


Ersatzteilliste / List of spare parts

Pneum. Doppelsitzventil DN 15, luftöffnend - federschließend
Pneum. double seat valve DN 15, air opened – spring closed



Zchn.-Nr. / Drawing no. 620.62.001/02.S

Artikel-Nr. / Article no.

erst. am/von 20.07.2000 Feldmeier
gepr. am/von 20.07.2000

1

ES 2022448
(E S623561002)

Ersatzteilliste / List of spare parts

Pneum. Doppelsitzventil DN 15, luftöffnend - federschließend

Pneum. double seat valve DN 15, air opened – spring closed

Pos.	Stück Piece	Benennung / Denomination	Werkstoff Material	Best.-Nr. Order no.	Abmessung Dimension
1	1	Gehäuse / Housing	1.4404	2117755	
2	1	Gehäuseunterteil / Housing base	1.4404	2117756	
3	1	Gehäusedeckel / Housing cover	1.4404	2102601	
4	1	Ventilteller / Valve disc	1.4404	2100951	
5	1	Schließhülse / Closing sleeve	1.4404	2100670	
6	1	Aufnahme / Support	1.4404	2102598	
7	1	Spindelunterteil / Spindle base	1.4301	2117752	
8	1	Spindeloberteil / Spindle top	1.4301	0970095	
9	1	Taktkolben / Stroke piston	1.4301	2117751	
10	1	Kolben / Piston	POM	2117750	
11	1	Zylinderdeckel / Cylinder cap	POM	2117749	
12	1	Zylinder / Cylinder	1.4571	0970137	
13	1	Zwischenstück / Connection	1.4301	0967240	
14	1	Einstellkolben / Adjustment piston	POM	2102098	
15	1	Zylinderboden / Cylinder plate	1.4301	2102099	
16	1	Schließkopfaufnahme / Snaphead support	1.4308	2102100	
17	1	Kontaktknopf / Contact head	1.4301	0376376	
18	1	Führungsring / Guide ring *	PTFE	0967299	
19	1	Führungsring / Guide ring *	PTFE	0955583	
20	1	Führungsstab / Guide rod	1.4301	0921643	
21	1	Ventiltellerführung / Valve disc guide	PEEK	2100680	
22	1	Stützring / Thrust ring	POM	0970160	
23	2	Profildichtung / Profile packing *	85EPDM168349	0962589	
24	2	Profildichtung / Profile packing *	85EPDM168349	0962555	
25	1	O-Ring / O-ring *	75EPDM168348	0993162	Di 22 x 3
26	1	O-Ring / O-ring *	75EPDM168348	2105246	Di 40 x 8
27	2	O-Ring / O-ring *	75EPDM168348	0030148	Di 38 x 5
28	3	O-Ring / O-ring *	75EPDM168348	0966796	Di 67 x 3
29	2	O-Ring / O-ring #	75EPDM168348	0885038	Di 12 x 3
30	1	O-Ring / O-ring *	75EPDM168348	0966804	Di 24 x 2,5
31	1	O-Ring / O-ring #	75EPDM168348	0962654	Di 18 x 2
32	2	O-Ring / O-ring #	NBR	0116814	Di 18 x 3

Zchn.-Nr. / Drawing no. 620.62.001/02.S

Artikel-Nr. / Article no.

erst. am/von 20.07.2000 Feldmeier
gepr. am/von 20.07.2000

2

ES 2022448
(E S623561002)

Ersatzteilliste / List of spare parts

Pneum. Doppelsitzventil DN 15, luftöffnend - federschließend
Pneum. double seat valve DN 15, air opened – spring closed

Pos.	Stück Piece	Benennung / Denomination	Werkstoff Material	Best.-Nr. Order no.	Abmessung Dimension
33	1	O-Ring / O-ring #	NBR	0029975	Di 28 x 2,5
34	2	O-Ring / O-ring #	NBR	0891846	Di 35 x 3
35	1	O-Ring / O-ring #	NBR	0921957	Di 60 x 3
36	1	O-Ring / O-ring #	NBR	0116046	Di 80 x 3
37	1	O-Ring / O-ring #	NBR	0030098	Di 92 x 4
38	2	O-Ring / O-ring #	NBR	0041921	Di 94 x 3
39	1	Federring / Lock washer	1.4301	0418350	DIN 127 – B 10
40	1	Gleitlager / Slide bearing #	IGLIDUR	0944264	GFM 3539-16
41	1	Druckfeder / Compression spring	1.4310	0528174	DA 40,0; D 4,5; L ₀ 76
42	1	Druckfeder / Compression spring	SiCr	2105248	DA 78,4; D 6,5; L ₀ 221
43	1	Sicherungsring / Guard ring	vernickelt / nickeled	0716167	DIN 472 – 100 x 3
44	1	Sprengtring / Snap ring	1.4310	0948745	
45	3	Winkelschraubanschluß / Angular screw-in-union	vernickelt / nickeled	2116512	
46	4	Zylinderschraube / Socket head screw	1.4301	2102476	DIN 912 – M 6 x 14
47	1	Sechskantschraube / Hexagonal screw	1.4301	0205021	DIN 933 – M 10 x 40
48	5	Kunststoffstopfen / Plastic plug		0074195	GPN 500
49	1	Dichtung / Sealing	PVDF	0962324	
50	4	Federring / Lock washer	1.4301	0949750	DIN 127 – B 6
51	3	Gelenkklemme / Joint clamp	1.4301	0034587	DN 3"
52	1	Halterung / Support	1.4301	0431312	
53	2	Sechskantschraube / Hexagonal screw	1.4301	0739268	DIN 933 – M5 x 8
54	2	Scheibe / Disc	1.4301	0165027	
55	2	Federring / Lock washer	1.4301	0073882	DIN 127 – B 5
		Dichtungssatz produktseitig best. aus: *			
		Compl. set of gaskets product side consist. of: *			
		Dichtungssatz antriebsseitig best. aus: #			
		Compl. set of gaskets actuator side consist. of: #			

Bestellbeispiel / Order example:

1 Dichtung Pos. 49, Best.-Nr. 0962324 nach Liste ES 2022448
1 Sealing pos. 49, order no. 0962324 as per list ES 2022448