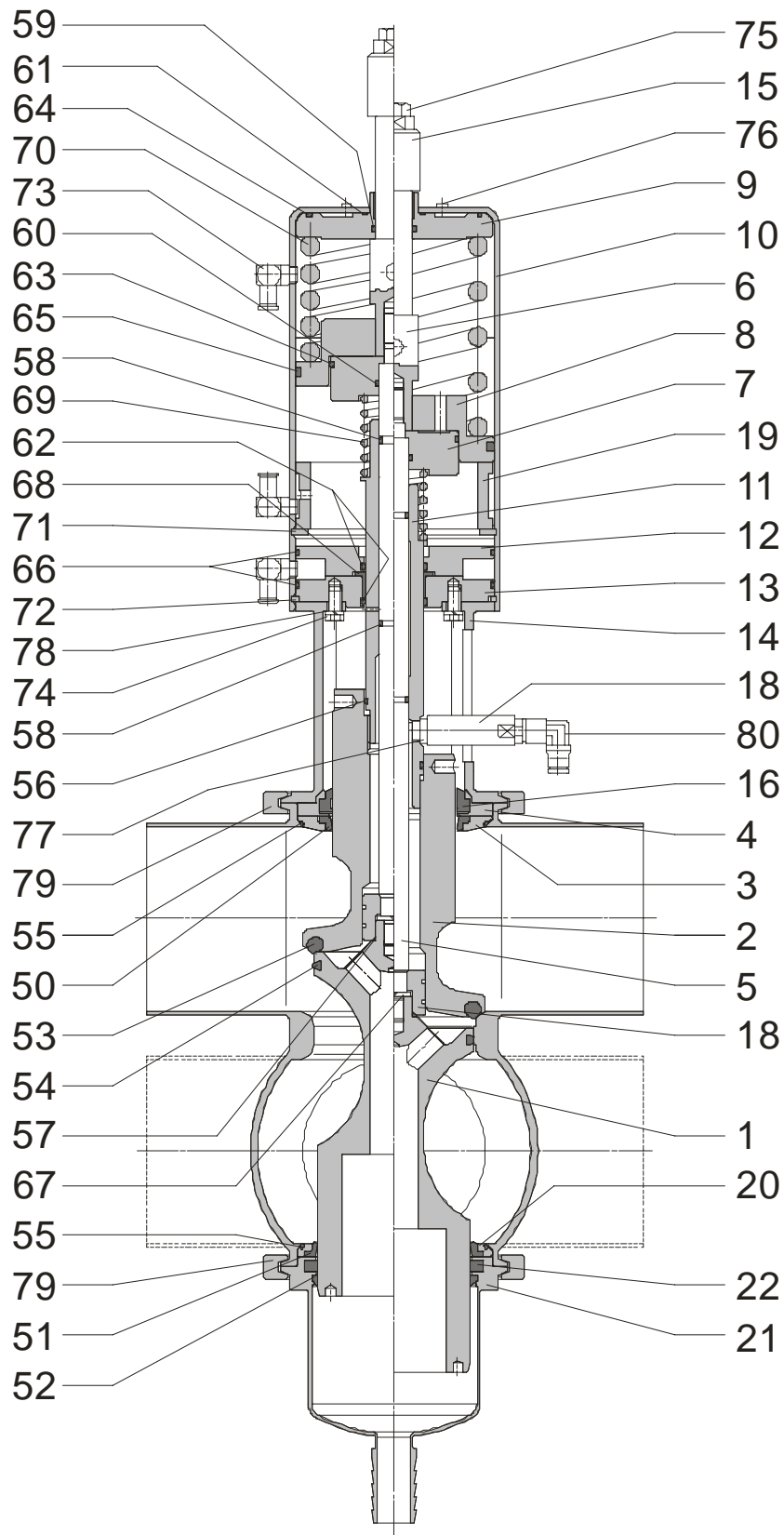


Ersatzteilliste / List of spare parts

Doppelsitzventil Typ D620 IPS 4"
geteilte Aufnahmen, Spülanschluss und Spritzschutzhaube
Double seat valve type D620 IPS 4"
single lip seal design, rinsable and splash guard



Ersatzteilliste / List of spare parts

Doppelsitzventil Typ D620 IPS 4“
geteilte Aufnahmen, Spülanschluss und Spritzschutzhaube
Double seat valve type D620 IPS 4“
single lip seal design, rinsable and splash guard

| Pos. | Stück Piece | Benennung Denomination | Werkstoff Material | Best.-Nr. Order no. |
|------|----------------|---|-----------------------|------------------------|
| 1 | 1 | Ventilteller Valve disc * | 1.4404 | 2131834 |
| 2 | 1 | Schließhülse Closing sleeve * | 1.4404 | 2131842 |
| 3 | 1 | Aufnahmeunterteil Support base * | 1.4404 | 2131872 |
| 4 | 1 | Aufnahmeoberteil Support top * | 1.4301 | 2131870 |
| 5 | 1 | Spindelunterteil Spindle base | 1.4301 | 2131850 |
| 6 | 1 | Spindeloberteil Spindle top | 1.4301 | 0958496 |
| 7 | 1 | Taktkolben Stroke piston | 1.4301 | 0969410 |
| 8 | 1 | Kolben Piston | POM | 0967109 |
| 9 | 1 | Zylinderdeckel Cyinder cap | 1.4301 | 2109760 |
| 10 | 1 | Zylinder Cylinder | 1.4301 | 0969436 |
| 11 | 1 | Zwischenstück Connection | 1.4301 | 0967133 |
| 12 | 1 | Einstellkolben Adjustment piston | POM | 2102066 |
| 13 | 1 | Zylinderboden Cylinder plate | 1.4301 | 0967158 |
| 14 | 1 | Schließkopfaufnahme Snaphead support | 1.4308 | 0891234 |
| 15 | 1 | Kontaktknopf Contact head | 1.4301 | 0376376 |
| 16 | 1 | Führungsring Guide ring * | PTFE | 2131873 |
| 17 | 1 | Spülanschluss Rinsing connection | 1.4301 | 0962316 |
| 18 | 1 | Ventiltellerführung Valve disc guide | PEEK | 2102089 |
| 19 | 1 | Stützring Thrust ring | POM | 0969469 |
| 20 | 1 | Gehäusedeckelunterteil Housing cover base* | 1.4404 | 2141267 |
| 21 | 1 | Spritzschutz Splash guard | 1.4404 | 2142881 |
| 22 | 1 | Führungsring Guide ring * | PTFE | 0888594 |
| | | Dichtungssatz produktseitig best. aus: Compl. set of gaskets product side consist. of: * | EPDM | 2343377 |
| | | | FPM | |
| | | | HNBR | |
| | | Dichtungssatz antriebsseitig best. aus: Compl. set of gaskets actuator side consist. of: # | NBR | 2342785 |

Bestellbeispiel / Order example:

1 Profildichtung Pos. 50, Best.-Nr. 0962597 nach Liste ED 2343243
1 Profile packing pos. 50, order no. 0962597 as per list ED 2343243

* Vom Standard ($R_A \leq 0,8 \mu\text{m}$) abweichende Oberflächengüte bei Bestellung bitte angeben.

* When ordering please indicate surface finishes which do not correspond to our standard, i.e. $R_A \leq 0,8 \mu\text{m}$

Ersatzteilliste / List of spare parts

Doppelsitzventil Typ D620 IPS 4“
geteilte Aufnahmen, Spülanschluss und Spritzschutzhaube
Double seat valve type D620 IPS 4“
single lip seal design, rinsable and splash guard

| Pos. | Stück Piece | Benennung Denomination | Werkstoff Material | Best.-Nr. Order no. |
|------|----------------|-------------------------------------|-----------------------|------------------------|
| 50 | 1 | Profildichtung Profile packing * | EPDM | 0962597 |
| | | | FPM | 2019177 |
| | | | HNBR | 2130745 |
| 51 | 1 | Profildichtung Profile packing * | EPDM | 0962571 |
| | | | FPM | 2115339 |
| | | | HNBR | 2130746 |
| 52 | 1 | Abstreifring Wiper ring * | NBR | 2154053 |
| 53 | 1 | O-Ring O-ring * | EPDM | 0074047 |
| | | | FPM | 2115338 |
| | | | HNBR | 2130840 |
| 54 | 1 | O-Ring O-ring * | EPDM | 0887497 |
| | | | FPM | 2115336 |
| | | | HNBR | 2130751 |
| 55 | 2 | O-Ring O-ring * | EPDM | 0953620 |
| | | | FPM | 2115337 |
| | | | HNBR | 2130754 |
| 56 | 1 | O-Ring O-ring * | EPDM | 0883637 |
| | | | FPM | 2128514 |
| | | | HNBR | 2130772 |
| 57 | 1 | O-Ring O-ring * | EPDM | 2102088 |
| | | | FPM | 2126565 |
| | | | HNBR | 2130774 |
| 58 | 2 | O-Ring O-ring # | EPDM | 0885038 |
| 59 | 1 | O-Ring O-ring # | NBR | 0116814 |
| 60 | 1 | O-Ring O-ring # | NBR | 0381350 |
| 61 | 1 | O-Ring O-ring # | NBR | 0116723 |
| 62 | 2 | O-Ring O-ring # | NBR | 0891846 |
| 63 | 1 | O-Ring O-ring # | NBR | 0892059 |
| 64 | 1 | O-Ring O-ring # | NBR | 0115915 |
| 65 | 1 | O-Ring O-ring # | NBR | 0944280 |
| 66 | 2 | O-Ring O-ring # | NBR | 0721217 |
| 67 | 1 | Federring Lock washer | A 2 | 0075184 |
| 68 | 1 | Gleitlager Slide bearing # | IGLIDUR | 0944264 |
| 69 | 1 | Druckfeder Compression spring | 1.4310 | 0528182 |
| 70 | 1 | Druckfeder Compression spring | 1.4310 | 0944272 |

Ersatzteilliste / List of spare parts

Doppelsitzventil Typ D620 IPS 4“
geteilte Aufnahmen, Spülanschluss und Spritzschutzhaube
Double seat valve type D620 IPS 4“
single lip seal design, rinsable and splash guard

| Pos. | Stück Piece | Benennung Denomination | Werkstoff Material | Best.-Nr. Order no. |
|------|----------------|---|-----------------------------|------------------------|
| 71 | 1 | Sicherungsring Guard ring | vernickelt nickel plated | 0953646 |
| 72 | 1 | Sprengring Snap ring | 1.4310 | 0966887 |
| 73 | 3 | Winkeleinschraubanschluss Angular screw-in-union | | 2116513 |
| 74 | 4 | Sechskantschraube Hexagonal screw | A 2-70 | 0702126 |
| 75 | 1 | Sechskantschraube Hexagonal screw | A 2-70 | 0205021 |
| 76 | 5 | Kunststoffstopfen Plastic plug | | 0074195 |
| 77 | 1 | Dichtung Sealing | PVDF | 0962332 |
| 78 | 4 | Federring Lock washer | A 2 | 0837807 |
| 79 | 2 | Klemme Clamp | 1.4301 | 2142011 |
| 80 | 1 | LEGRIS-Verschraubung LEGRIS union | 1.4301 | 0962076 |