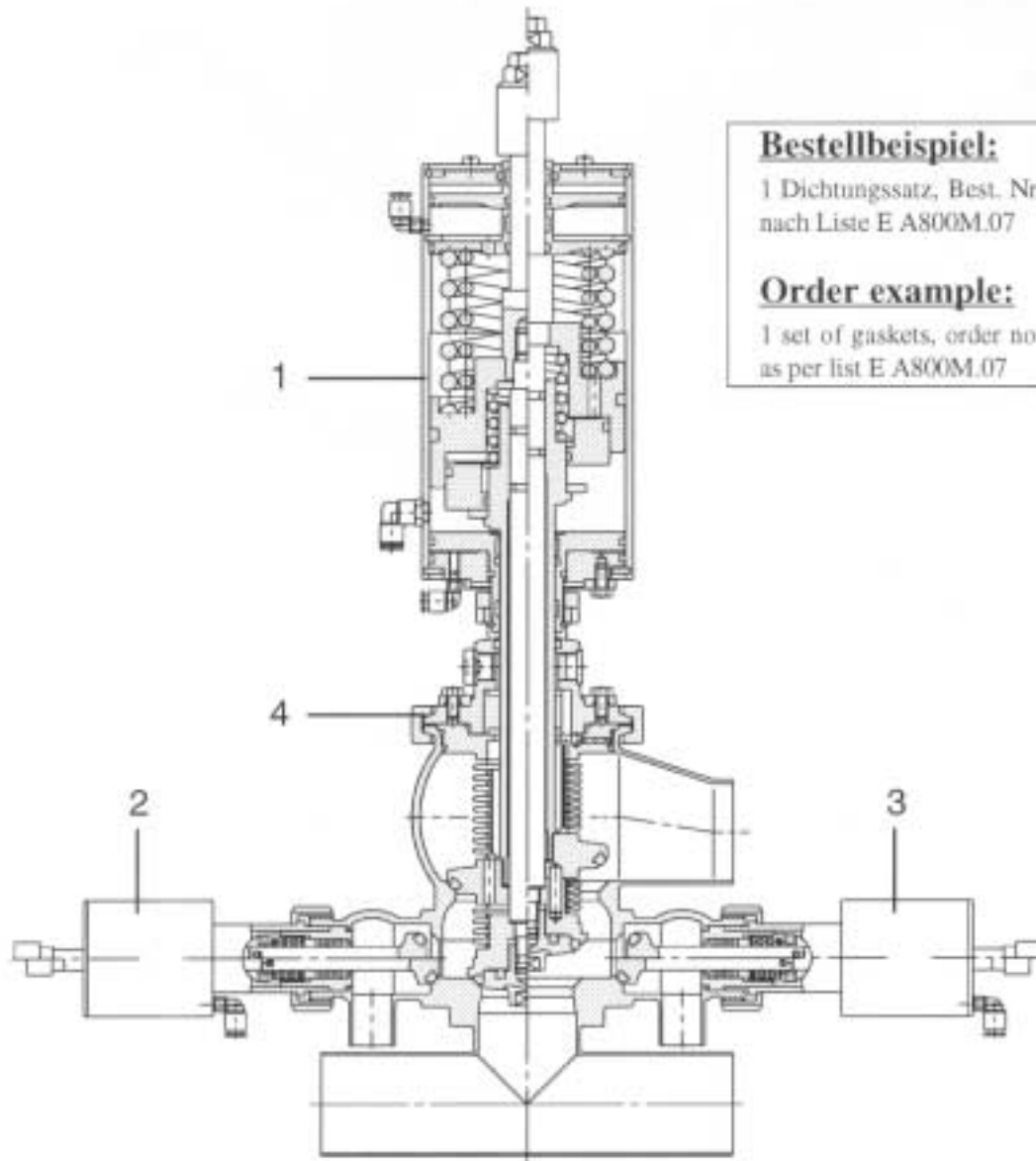


# Ersatzteilliste List of spare parts

Aseptik-Prozeß-Ventil, DN 50, Metallbalg / O-Ring  
Aseptic-Process-Valve, DN 50, stainless steel bellows / o-ring



**Bestellbeispiel:**

1 Dichtungssatz, Best. Nr. 2005489  
nach Liste E A800M.07

**Order example:**

1 set of gaskets, order no. 2005489  
as per list E A800M.07

Pos.	Stück Piece	Benennung Denomination	Ersatzteilliste List of spare parts	Best.-Nr. Order no.	Best.-Nr. für Dichtungssatz Order no. for set of gaskets	
					produktseitig product side	antriebsseitig actuator side
1	1	Pneum. Steuerkopf DN 50 Pneum. actuator DN 50	EA 0927582	0927582	2005489	2005490
2	1	Oberteil DN 20 Bonnet DN 20	EA 2105817	2105817	2005491	0481598
3	1	Oberteil DN 20 Bonnet DN 20	EA 2105832	2105832	2005492	0481598
4	1	Gelenkklemme Joint clamp		0036590		

Zeichnungs-Nr. 74.01.001/07.S    Artikel-Nr.  
Drawing no. 74.01.001/07.S    / Article no.

Änderung	Datum	Name	Änderung	Datum	Name

erst. am/von: 16.04.1999    Schneele  
gepr. am/von: 16.04.1999