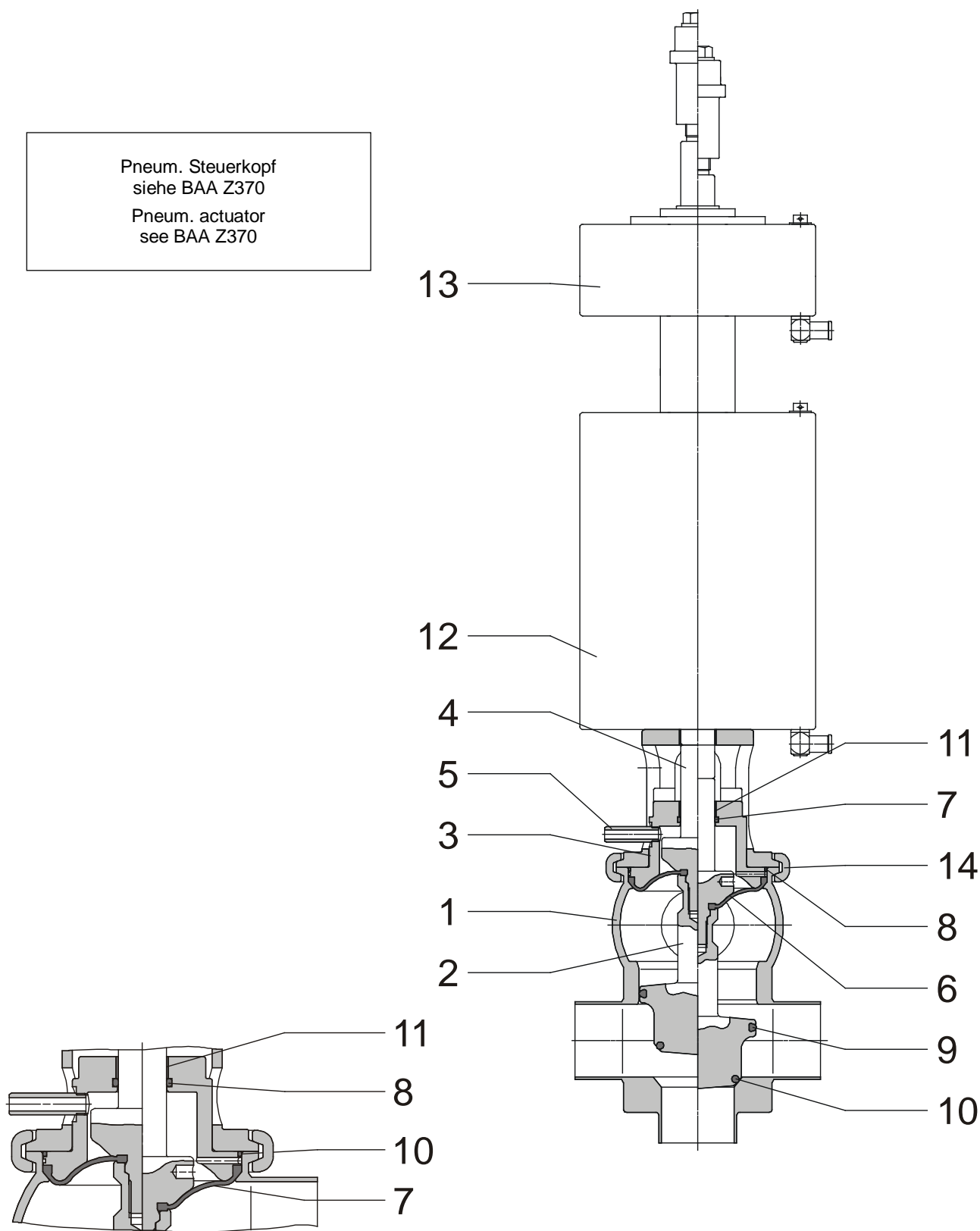


Pneum. Steuerkopf
 siehe BAA Z370
 Pneum. actuator
 see BAA Z370



Änderung	Datum	Name	Änderung	Datum	Name	Änderung	Datum	Name	Änderung	Datum	Name

Pos.	Stück Pezzi	Benennung Denominazione	Werkstoff Materiale	Best.-Nr. Ord. no.
1	1	Gehäuse Housing	1.4404	2141372
2	1	Ventilteller Valve disc	1.4404	2141182
3	1	Aufnahme Support	1.4301	2123425
4	1	Spindel Spindle	1.4301	2125990
5	1	Leckagerohr Leakage pipe	1.4301	2123358
6	1	Manschette Packing	EPDM	2128546
7	1	O-Ring O-ring *	EPDM	0993162
8	1	O-Ring O-ring *	EPDM	2128528
9	1	O-Ring O-ring *	EPDM	2101697
10	1	O-Ring O-ring *	EPDM	0766030
11	1	Gleitlager Slide bearing *	Iglidur	2119953
12	1	Pneum. Steuerkopf Pneum. actuator		2130292
13	1	Pneum. Dreistellungsantrieb Pneum. three-position actuator		2128624
14	1	Klemme Clamp	1.4301	0036590

Dichtungssatz produktseitig best. aus: Set of gasket consist. of:	*		2141185
--	---	--	---------

Bestellbeispiel / Order example:

- 1 Manschette Pos. 6, Best.-Nr. 2128546 nach Liste ES 2342096
- 1 Packing pos. 6, order no. 2128546 as per list ES 2342096

Änderung	Datum	Name	Änderung	Datum	Name	Änderung	Datum	Name	Änderung	Datum	Name