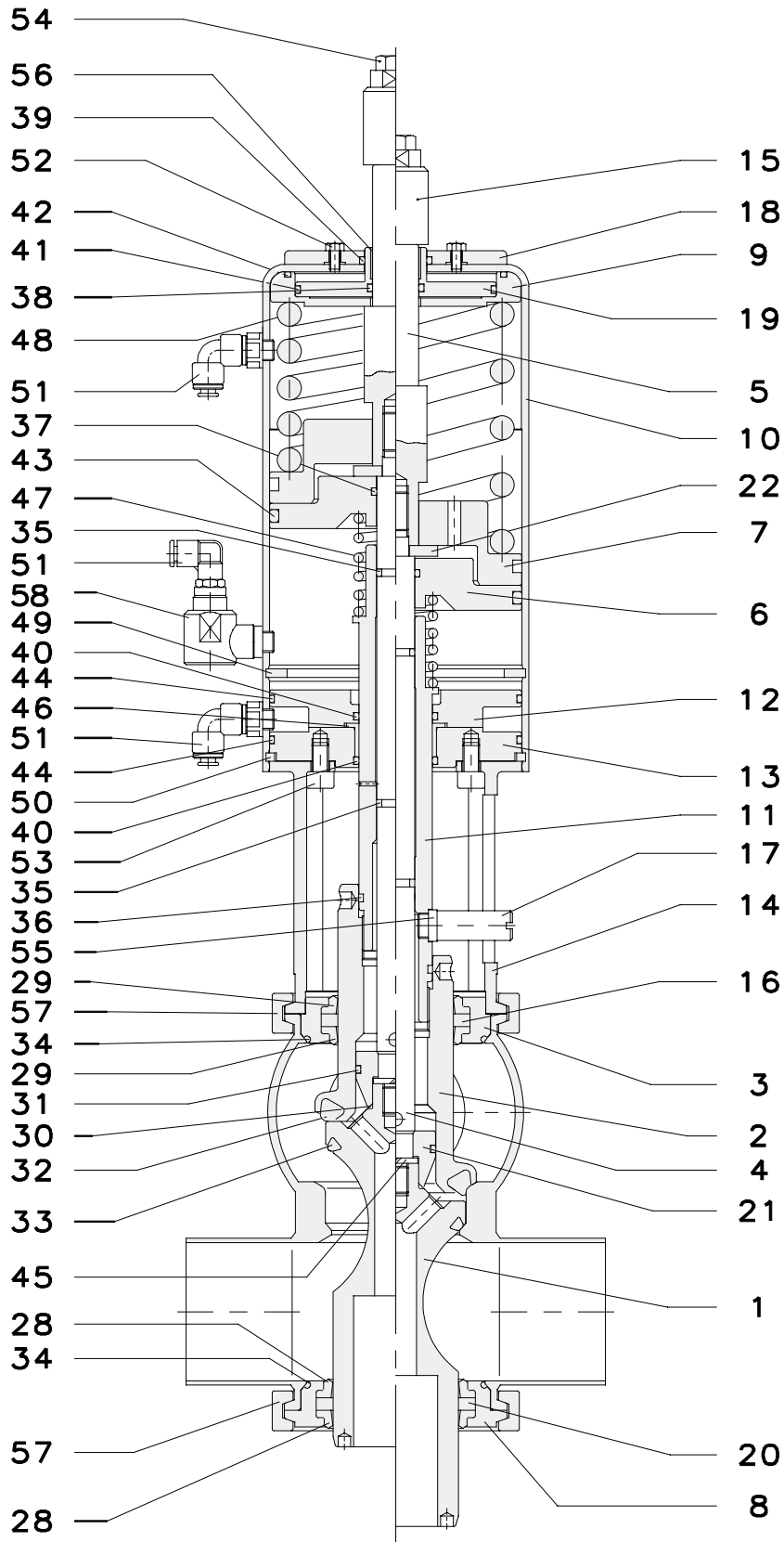


Ersatzteilliste / List of spare parts

Doppelsitzventil Typ D 600, DN 65 / 125, 2½" / 5"
Double seat valve, type D 600, DN 65 / 125, 2½" / 5"



Zchn.-Nr. / Drawing no.

Artikel-Nr. / Article no.

erst. am/von 01.12.2000 Feldmeier
gepr. am/von 01.12.2000 gh

1

E
D600.0812

Pos.	Stück Piece	Benennung Denomination	Werkstoff Material	Best.-Nr. Order no.	Abmessung Dimension
1	1	Ventilteller / Valve disc*	1.4404	2114782	
2	1	Schließhülse / Closing sleeve*	1.4404	2106021	
3	1	Aufnahme / Support*	1.4404	2106022	
4	1	Spindelunterteil / Spindle base	1.4301	0969394	
5	1	Spindeloberteil / Spindle top	1.4301	0969402	
6	1	Taktkolben / Stroke piston	POM GF 30	0969493	
7	1	Kolben / Piston	POM GF 30	0967109	
8	1	Gehäusedeckel / Housing cover*	1.4404	2106027	
9	1	Zylinderdeckel / Cylinder cover	1.4301	0932517	
10	1	Zylinder / Cylinder	1.4301	0969436	
11	1	Zwischenstück / Connection	1.4301	0967133	
12	1	Einstellkolben / Adjustment piston	POM GF 30	2102066	
13	1	Zylinderboden / Cylinder plate	1.4301	0967158	
14	1	Schließkopfaufnahme / Snaphead support	1.4308	0967166	
15	1	Kontaktknopf / Contact head	1.4301	0376376	
16	1	Führungsring / Guide ring *	PTFE	0967182	
17	1	Führungsstab / Guide rod	1.4301	0921718	
18	1	Deckel / Cover	POM	0932830	
19	1	Taktkolben / Stroke piston	1.4301	0932582	
20	1	Führungsring / Guide ring *	PTFE	0967307	
21	1	Ventiltellerführung / Valve disc guide	PEEK	0969451	
22	1	Scheibe / Disc	1.4301	0969501	

1	Kpl. Ventiloberteil / Compl. actuator	2119799
---	---------------------------------------	---------

1	Dichtungssatz produktseitig besteht aus: Compl. set of gaskets product side consist. of:	* *	2002388
1	Dichtungssatz antriebsseitig besteht aus: Compl. set of gaskets actuator side consist. of:	# #	2003821

Bestellbeispiel / Order example:

1 Profildichtung Pos. 28, Best.-Nr. 0962563 nach Liste E D600.0812
1 Profile packing pos. 28, order no. 0962563 as per list E D600.0812

* Vom Standard ($R_a \leq 1,6 \mu\text{m}$) abweichende Oberflächengüte bei Bestellung angeben.

* When ordering please indicate surface finishes which do not correspond to our standard, i.e. $R_a \leq 1,6 \mu\text{m}$.

Ersatzteilliste / List of spare parts

Doppelsitzventil Typ D 600, DN 65 / 125, 2½" / 5"

Double seat valve, type D 600, DN 65 / 125, 2½" / 5"

Pos.	Stück Piece	Benennung Denomination	Werkstoff Material	Best.-Nr. Order no.	Abmessung Dimension
28	2	Profildichtung / Profile packing *	EPDM	0962563	
29	2	Profildichtung / Profile packing *	EPDM	0962605	
30	1	O-Ring / O-ring *	EPDM	2102088	Di 22 x 2
31	1	O-Ring / O-ring *	EPDM	0969477	Di 32 x 3
32	1	O-Ring / O-ring *	EPDM	0886705	Di 53 x 10
33	1	O-Ring / O-ring *	EPDM	0886713	Di 53,34 x 5,33
34	2	O-Ring / O-ring *	EPDM	0690719	Di 80 x 3
35	2	O-Ring / O-ring #	EPDM	0885038	Di 12 x 3
36	1	O-Ring / O-ring *	EPDM	0883637	Di 30 x 3
37	1	O-Ring / O-ring #	NBR	0116814	Di 18 x 3
38	1	O-Ring / O-ring #	NBR	0116723	Di 22 x 3
39	1	O-Ring / O-ring #	NBR	0016980	Di 30 x 3
40	2	O-Ring / O-ring #	NBR	0891846	Di 35 x 3
41	1	O-Ring / O-ring #	NBR	0115980	Di 90 x 3
42	1	O-Ring / O-ring #	NBR	0115915	Di 100 x 3
43	1	O-Ring / O-ring #	NBR	0944280	Di 110 x 5
44	2	O-Ring / O-ring #	NBR	0721217	Di 112 x 3
45	1	Federring / Lock washer	1.4310	0075184	DIN 127 - B 12
46	1	Gleitlager / Slide bearing #	Iglidur G	0944264	GFM 3539-16
47	1	Druckfeder / Compression spring	1.4310	0528182	D _A 40; D 5,0; L ₀ 76
48	1	Druckfeder / Compression spring	1.4310	0944272	D _A 113; D 11,5; L ₀ 178
49	1	Sicherungsring / Guard ring	vernickelt nickeled	0953646	DIN 472 - Di 120 x 4
50	1	Sprengring / Snap ring	1.4310	0966887	
51	3	Winkelverschraubung Angular screw-in-union		2116513	G 1/8"
52	4	Sechskantschraube / Hexagonal screw	A 2-70	0075671	DIN 933 - M 5 x 10
53	4	Zylinderschraube / Socket head screw	A 2-70	0785667	DIN 912 - M 8 x 16
54	1	Sechskantschraube / Hexagonal screw	A 2-70	0320507	DIN 933 - M 10 x 35
55	1	Dichtung / Sealing	PVDF	0962332	
56	1	Gleitlager / Slide bearing	Iglidur G	0475517	GSM 2224-15
57	2	Gelenkklemme / Joint clamp	1.4308	0036590	3 ½"
58	1	Schnellentlüfter / Rapid ventilator		0128330	G 1/8"

Zchn.-Nr. / Drawing no.

Artikel-Nr. / Article no.

erst. am/von 01.12.2000 Feldmeier
gepr. am/von 01.12.2000 gh

3

E
D600.0812