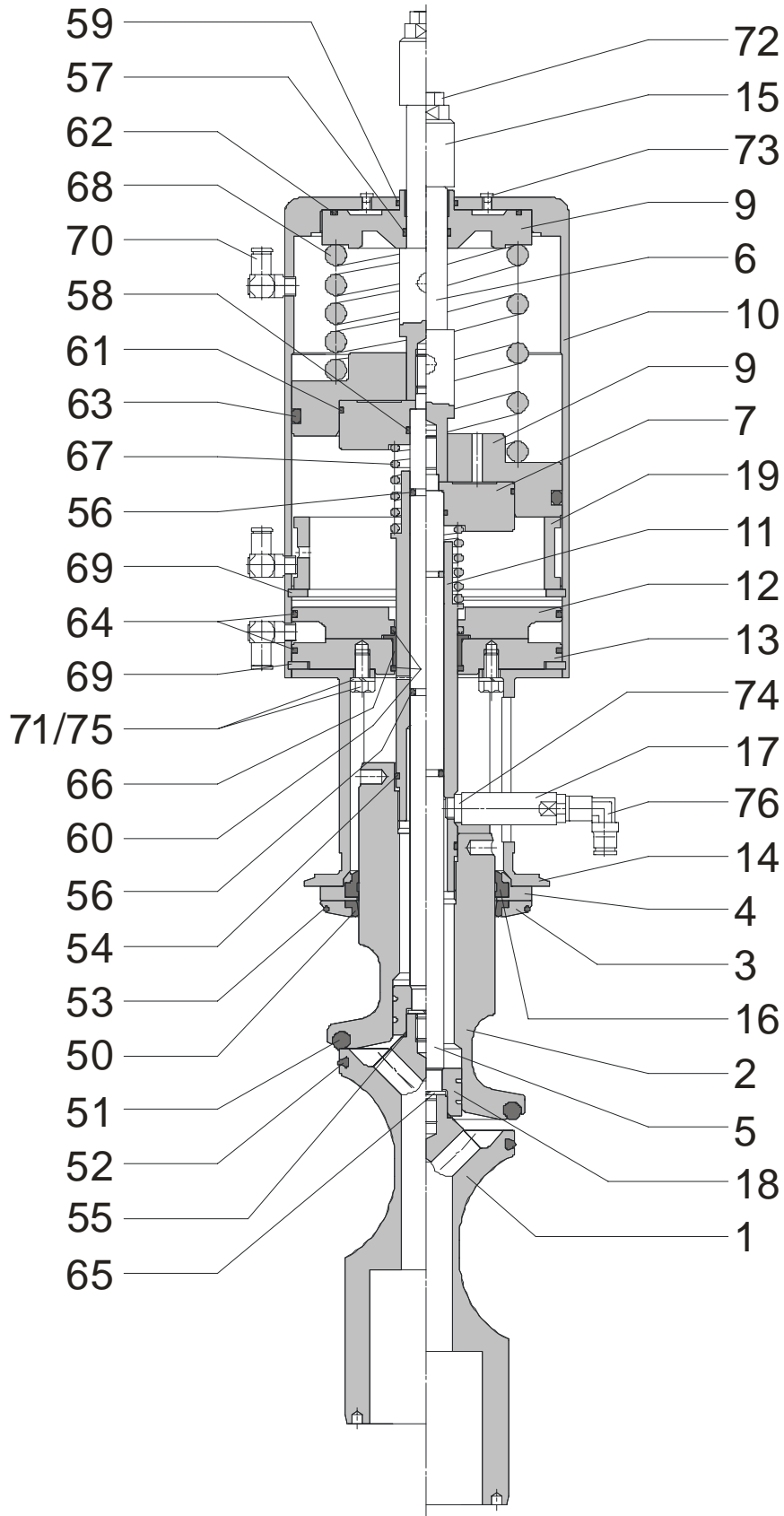


# Ersatzteilliste / List of spare parts

Oberteil Typ D620 IPS 4"  
geteilte Aufnahmen, Spülanschluss und 9bar schließsicher  
Actuator type D620 IPS 4"  
single lip seal design, rinsable and close against 9bar



# Ersatzteilliste / List of spare parts

Oberteil Typ D620 IPS 4"  
geteilte Aufnahmen, Spülanschluss und 9bar schlieÙsicher  
Actuator type D620 IPS 4"  
single lip seal design, rinsable and close against 9bar

Pos.	Stück Piece	Benennung Denomination	Werkstoff Material	Best.-Nr. Order no.
1	1	Ventilteller Valve disc *	1.4404	2131834
2	1	Schließhülse Closing sleeve *	1.4404	2131842
3	1	Aufnahmeunterteil Support base *	1.4404	2131872
4	1	Aufnahmeoberteil Support top *	1.4301	2131870
5	1	Spindelunterteil Spindle base	1.4301	2131850
6	1	Spindeloberteil Spindle top	1.4301	2108604
7	1	Taktkolben Stroke piston	1.4301	2108605
8	1	Kolben Piston	POM	2108608
9	1	Zylinderdeckel Cyinder cap	1.4301	2126307
10	1	Zylinder Cylinder	1.4301	2108601
11	1	Zwischenstück Connection	1.4301	0967133
12	1	Einstellkolben Adjustment piston	POM	2108609
13	1	Zylinderboden Cylinder plate	1.4301	2108610
14	1	Schließkopfaufnahme Snaphead support	1.4308	2108611
15	1	Kontaktknopf Contact head	1.4301	0376376
16	1	Führungsring Guide ring *	PTFE	2131873
17	1	Spülanschluss Rinsing connection	1.4301	0962316
18	1	Ventiltellerführung Valve disc guide	PEEK	2102089
19	1	Stützring Thrust ring	POM	2108607
Dichtungssatz <sup>1)</sup> produktseitig best. aus: Compl. set of gaskets <sup>1)</sup> product side consist. of: *			EPDM	2343377
			FPM	
			HNBR	
Dichtungssatz antriebsseitig best. aus: Compl. set of gaskets actuator side consist. of: #			NBR	2028775

### Bestellbeispiel / Order example:

1 Profildichtung Pos. 50, Best.-Nr. 0962597 nach Liste ED 2343587  
1 Profile packing pos. 50, order no. 0962597 as per list ED 2343587

\* Vom Standard ( $R_A \leq 0,8 \mu\text{m}$ ) abweichende Oberflächengüte bei Bestellung bitte angeben.

\* When ordering please indicate surface finishes which do not correspond to our standard, i.e.  $R_A \leq 0,8 \mu\text{m}$

- <sup>1)</sup> Dichtungssatz komplett für Ventil mit Gehäuse und Spritzschutzhaube  
<sup>1)</sup> Complete set of gaskets for valve with housing and splash guard

# Ersatzteilliste / List of spare parts

Oberteil Typ D620 IPS 4"  
geteilte Aufnahmen, Spülanschluss und 9bar schließsicher  
Actuator type D620 IPS 4"  
single lip seal design, rinsable and close against 9bar

Pos.	Stück Piece	Benennung Denomination	Werkstoff Material	Best.-Nr. Order no.
50	1	Profildichtung Profile packing *	EPDM	0962597
			FPM	2019177
			HNBR	2130745
51	1	O-Ring O-ring *	EPDM	0074047
			FPM	2115338
			HNBR	2130840
52	1	O-Ring O-ring *	EPDM	0887497
			FPM	2115336
			HNBR	2130751
53	2	O-Ring O-ring *	EPDM	0953620
			FPM	2115337
			HNBR	2130754
54	1	O-Ring O-ring *	EPDM	2131143
			FPM	
			HNBR	
55	1	O-Ring O-ring *	EPDM	2102088
			FPM	2126565
			HNBR	2130774
56	2	O-Ring O-ring #	EPDM	0885038
57	1	O-Ring O-ring #	NBR	0116723
58	1	O-Ring O-ring #	NBR	0116814
59	1	O-Ring O-ring #	NBR	0016980
60	2	O-Ring O-ring #	NBR	0891846
61	1	O-Ring O-ring #	NBR	0115980
62	1	O-Ring O-ring #	NBR	0115915
63	1	O-Ring O-ring #	NBR	0461111
64	2	O-Ring O-ring #	NBR	0033472
65	1	Federring Lock washer	A 2	0075184
66	1	Gleitlager Slide bearing #	IGLIDUR	0944264
67	1	Druckfeder Compression spring	1.4310	0528182
68	1	Druckfeder Compression spring	1.4310	0944272
69	2	Sicherungsring Guard ring	vernickelt nickel plated	0716225
70	3	Winkeleinschraubanschluss Angular screw-in-union		2116513
71	4	Sechskantschraube Hexagonal screw	A 2-70	0702126
72	1	Sechskantschraube Hexagonal screw	A 2-70	0205021
73	5	Kunststoffstopfen Plastic plug		0074195
74	1	Dichtung Sealing	PVDF	0962332
75	4	Federring Lock washer	A 2	0837807
76	1	LEGRIS-Verschraubung LEGRIS union	1.4301	0962076