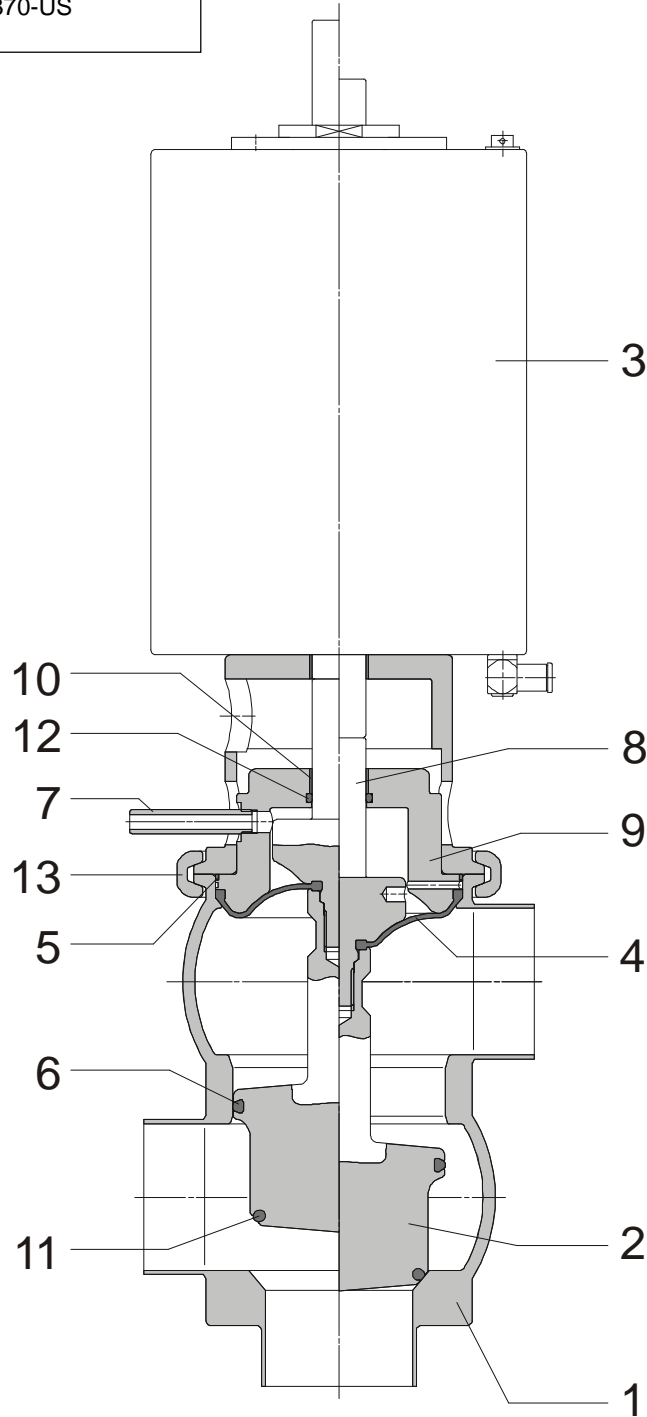


Pneum. Steuerkopf  
siehe BAA Z370-US  
Pneum. actuator  
see BAA Z370-US



Änderung	Datum	Name	Änderung	Datum	Name	Änderung	Datum	Name	Änderung	Datum	Name

erst. am/von 09.10.2006 Lang  
gepr. am/von 09.10.2006

Pos.	Stück Piece	Benennung Denomination	Werkstoff Material	Best.-Nr. Ord. no.
1	1	Gehäuse Housing	1.4404	2141128
2	1	Ventilteller Valve disc	1.4404	2141124
3	1	Pneum. Steuerkopf Pneum. actuator		2130293
4	1	Manschette Packing	EPDM	2128547
5	1	O-Ring O-ring *	EPDM	2128529
6	1	O-Ring O-ring *	EPDM	2128484
7	1	Leckagerohr Leakage pipe	1.4301	2123523
8	1	Spindel Spindle	1.4301	2123429
9	1	Aufnahme Support	1.4301	2123426
10	1	Gleitlager Slide bearing *	Igolidur	2119953
11	1	O-Ring O-ring *	EPDM	2102723
12	1	O-Ring O-ring *	EPDM	0993162
13	1	Klemme Clamp	1.4301	0034595
Dichtungssatz produktseitig best. aus: Set of gasket consist. of: *				2141125

**Bestellbeispiel / Order example:**

- 1 Manschette Pos. 4, Best.-Nr. 2128547 nach Liste ES 2341901
- 1 Packing pos. 4, order no. 2128547 as per list ES 2341901

Änderung	Datum	Name	Änderung	Datum	Name	Änderung	Datum	Name	Änderung	Datum	Name