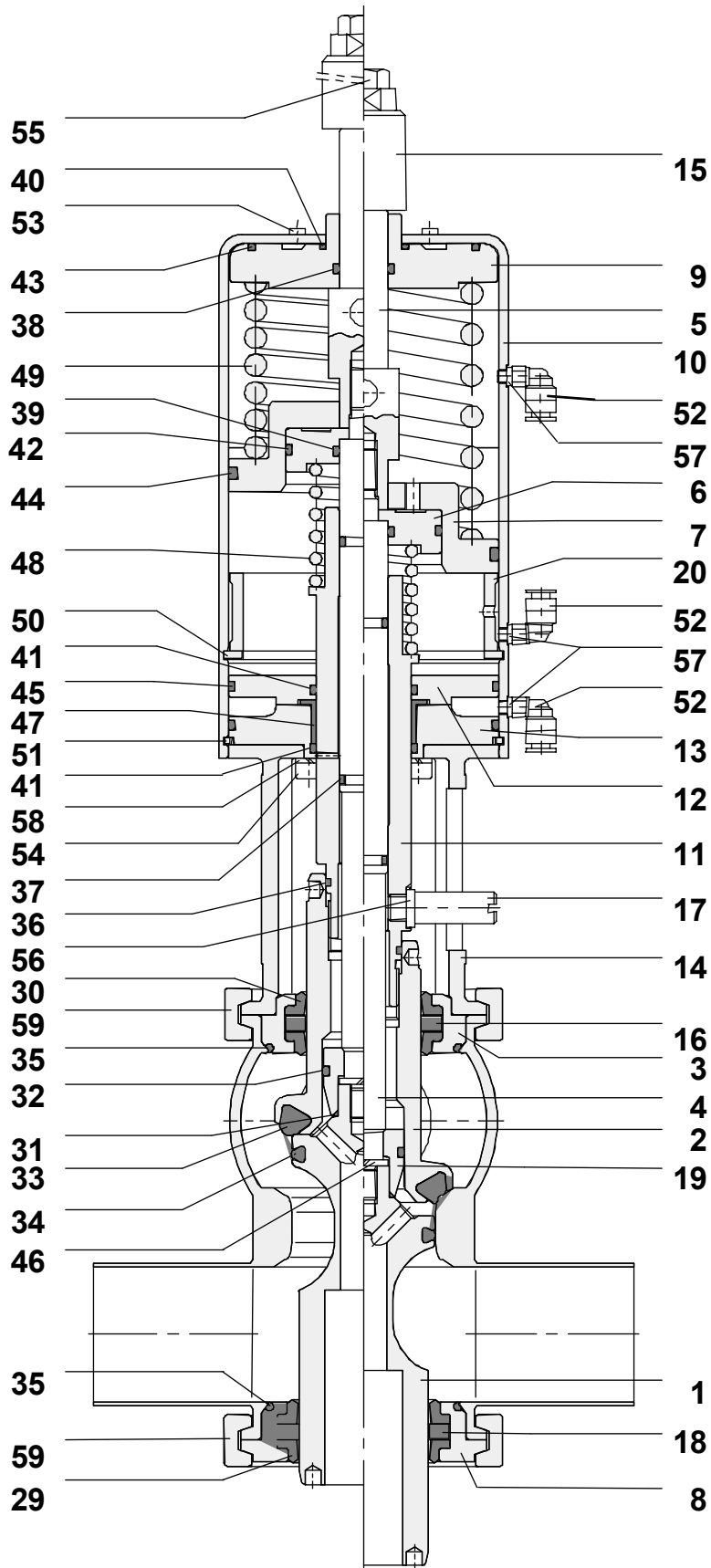


Ersatzteilliste / List of spare parts

Doppelsitzventil Typ D620 DN 65 / 2½"

Double seat valve type D 620 DN 65, DN 2½"



Zchn.-Nr. / Drawing no.

Artikel-Nr. / Article no. D621 – D624

			E/0090	11.02.03	Graf
Änderung	Datum	Name	Änderung	Datum	Name

erst. am/von 05.09.2002 Kröpelin
gepr. am/von 05.09.2002 Graf

Pos.	Stück Piece	Benennung Denomination	Werkstoff Material	Best.-Nr. Order no.	Abmessung Dimension
1	1	Ventilteller / Valve disc *	1.4404	2106020	
2	1	Schliesshülse / Closing sleeve *	1.4404	2106021	
3	1	Aufnahme / Support	1.4404	2106022	
4	1	Spindelunterteil / Spindle base	1.4301	0969394	
5	1	Spindeloberteil / Spindle base	1.4301	0969402	
6	1	Taktkolben / Stroke piston	1.4301	0969410	
7	1	Kolben / Piston	POM GF 30	0967109	
8	1	Gehäusedeckel / Housing cover	1.4404	2106027	
9	1	Zylinderdeckel / Cylinder cap	POM	0969428	
10	1	Zylinder / Cylinder	1.4301	0969436	
11	1	Zwischenstück / Connection	1.4301	0967133	
12	1	Einstellkolben / Adjustment piston	POM GF 30	2102066	
13	1	Zylinderboden / Cylinder plate	1.4301	0967158	
14	1	Schließkopfaufnahme Snaphead support	1.4308	0967166	
15	1	Kontaktknopf / Contact head	1.4301	0376376	
16	1	Führungsring / Guide ring *	PTFE	0967182	
17	1	Führungsstab / Guide rod	1.4301	0921718	
18	1	Führungsring / Guide ring *	PTFE	0967307	
19	1	Ventiltellerführung / Valve disc guide	PEEK	0969451	
20	1	Stützring / Thrust ring	POM	0969469	

1	Dichtungssatz produktseitig best. aus: Compl. set of gaskets product side consist. of: *	EPDM	2002388
		FPM	
1	Dichtungssatz antriebsseitig best. aus: Compl. set of gaskets actuator side consist. of: #		2007717

Bestellbeispiel / Order example:

1 Profildichtung Pos. 29, Best.-Nr. 2106653 nach Liste E D620.08
1 Profile packing pos. 29, order no: 2106653 as per list E D620.08

* Vom Standard ($R_A \leq 1,6 \mu\text{m}$) abweichende Oberflächengüte bei Bestellung bitte angeben.

* When ordering please indicate surface finishes which do not correspond to our standard,
i.e. $R_A \leq 1,6 \mu\text{m}$

Zchn.-Nr. / Drawing no.

Artikel-Nr. / Article no. D621 – D624

			E/0090	11.02.03	Graf
Änderung	Datum	Name	Änderung	Datum	Name

erst. am/von 05.09.2002 Kröpelin
gepr. am/von 05.09.2002 Graf

Ersatzteilliste / List of spare parts

Doppelsitzventil Typ D620 DN 65 / 2½"
Double seat valve type D 620 DN 65, DN 2½"

Pos.	Stück Piece	Benennung Denomination	Werkstoff Material	Best.-Nr. Order no.	Abmessung Dimension
29	2	Profildichtung / Profile packing *	EPDM	0962563	
			FPM	2117459	
30	2	Profildichtung / Profile packing *	EPDM	0962605	
			FPM	2101480	
31	1	O-Ring / O-ring *	EPDM	2102088	Di 22 x 2
			FPM	2126565	
32	1	O-Ring / O-ring *	EPDM	0969477	Di 32 x 3
			FPM	2126564	
33	1	O-Ring / O-ring *	EPDM	0886705	Di 53 x 10
			FPM	2117461	
34	1	O-Ring / O-ring *	EPDM	0886713	Di 53,34 x 5,33
			FPM	2117462	
35	2	O-Ring / O-ring *	EPDM	0690719	Di 80 x 3
			FPM	2117463	
36	1	O-Ring / O-ring *	EPDM	0883637	Di 30 x 3
			FPM	2128514	
37	2	O-Ring / O-ring #	EPDM	0885038	Di 12 x 3
38	1	O-Ring / O-ring #	NBR	0116814	Di 18 x 3
39	1	O-Ring / O-ring #	NBR	0116723	Di 22 x 3
40	1	O-Ring / O-ring #	NBR	0381350	Di 32 x 2,5
41	2	O-Ring / O-ring #	NBR	0891846	Di 35 x 3
42	1	O-Ring / O-ring #	NBR	0892059	Di 72 x 3
43	1	O-Ring / O-ring #	NBR	0115915	Di 100 x 3
44	1	O-Ring / O-ring #	NBR	0944280	Di 110 x 5
45	2	O-Ring / O-ring #	NBR	0721217	Di 112 x 3
46	1	Federring / Lock washer	1.4310	0075184	DIN 127 - B 12
47	1	Gleitlager / Slide bearing #	Iglidur G	0944264	GFM 3539-16
48	1	Druckfeder / Compression spring	1.4310	0528182	DA 40; D 5; L ₀ 76
49	1	Druckfeder / Compression spring	1.4310	0944272	DA 113; D 11.5; L ₀ 178
50	1	Sicherungsring / Guard ring	vernickelt nickeled	0953646	DIN 472 - Di 120 x 4
51	1	Sprengring / Snap ring	1.4310	0966887	
52	3	Winkelschraubanschluss Angular screw-in-union		2116513	G 1/8
53	5	Kegelstopfen / Conical plug	LD-PE	0074195	GPN 500
54	4	Zylinderschraube / Socket head screw	A 2-70	0785667	DIN 6912 - M 8 x 16
55	1	Sechskantschraube / Hexagonal screw	A 2-70	0320507	DIN 933 - M 10 x 35
56	1	Dichtung / Sealing	PVDF	0962332	
57	3	Dichtung / Sealing	IT 200	0459792	G 1/8
58	4	Federring / Lock washer	A 2	0837807	DIN 127 - B 8
59	2	Gelenkklemme / Joint clamp	1.4308	0036590	3 ½"

Zchn.-Nr. / Drawing no.

Artikel-Nr. / Article no. D621 – D624

			E/0090	11.02.03	Graf
Änderung	Datum	Name	Änderung	Datum	Name

erst. am/von 05.09.2002 Kröpelin
gepr. am/von 05.09.2002 Graf