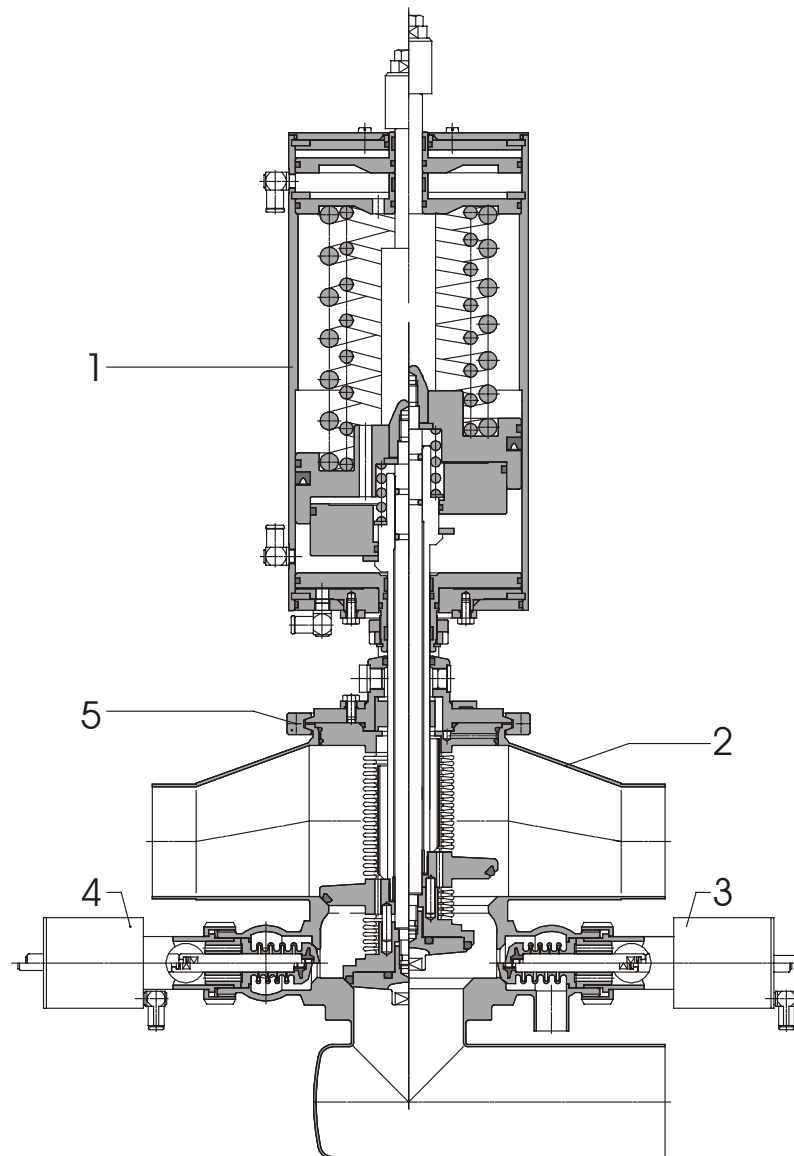


Ersatzteilliste / List of spare parts

Aseptik-Prozeß-Ventil DN 80/3" - luftöffnend - federschließend
Aseptic-Process-Valve DN 80/3", air open - spring closed



Pos.	Stück Pice.	Benennung Denomination	Werkstoff Material	Best.-Nr. Order no.	Abmessung Dimension
1	1	Oberteil / Bonnet	1.4404	0984781	
2	1	Gehäuse / Housing	1.4404	2124774	
3	1	Oberteil / Bonnet	PTFE	2126304	
4	1	Oberteil / Bonnet	PTFE	2126303	
5	1	Klemme best.aus / Camp const.of:			
	2	Klemme / Clamp	1.4308	0501098	DN 100
	2	Zylinderschraube / Cheese head screw	1.4301	0075622	DIN 912 – M 6 x 45
	2	Sechskantmutter / hexagonal nut	1.4301	0165191	DIN 934 – M 6

Zchn.-Nr. / Drawing no.: 74.10.013/34.0

Artikel-Nr. / Article no.

erst. am/von 20.11.2002 Kröpelin
gepr. am/von 20.11.2002

1

EA 2024674
(E 0597835073)