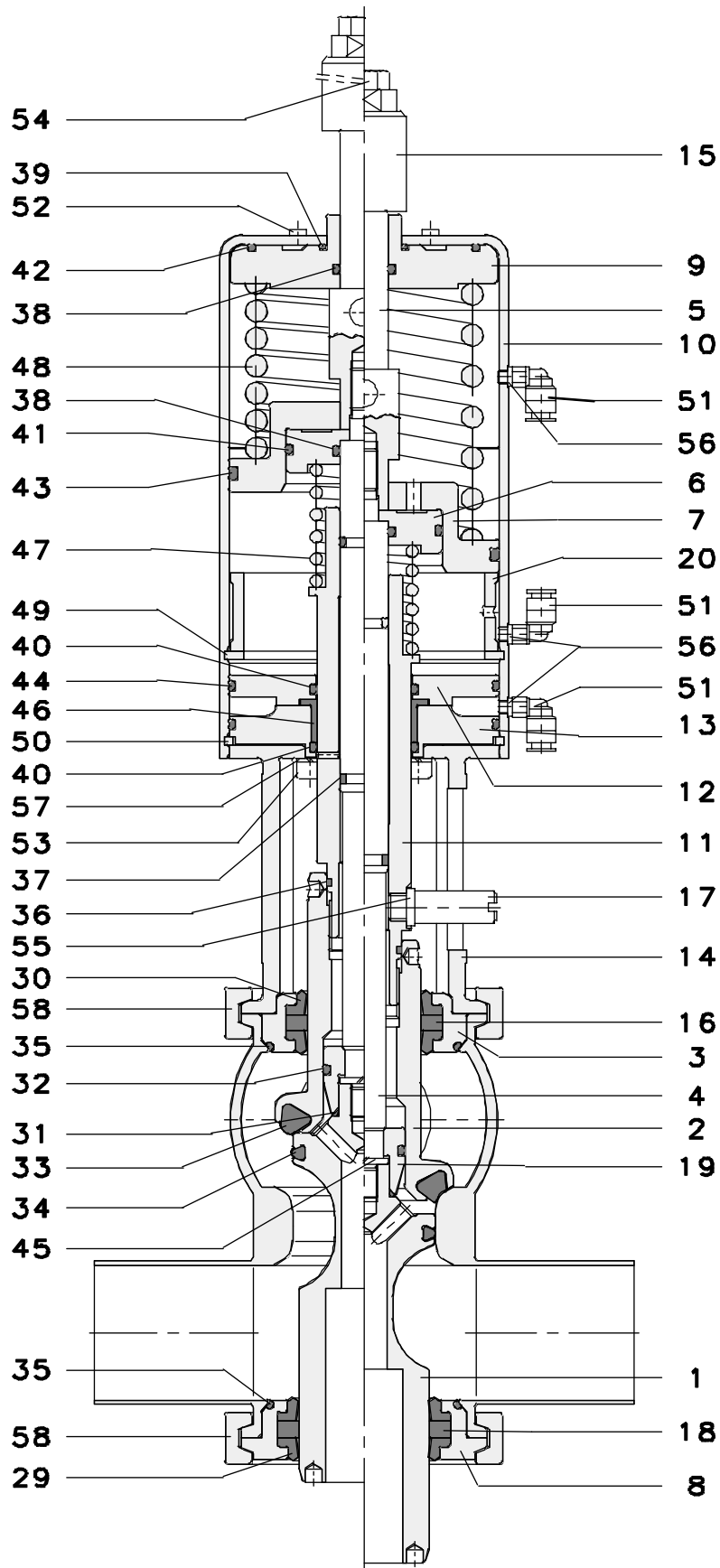


## Ersatzteilliste / List of spare parts

Doppelsitzventil Typ D 620 DN 50, DN 2"  
Double seat valve type D 620 DN 50, DN 2"



Zchn.-Nr. / Drawing no.

Artikel-Nr. / Article no.

erst. am/von 07.11.2000 Feldmeier  
gepr. am/von 07.11.2000

1

**E D620.07.03**

Pos.	Stück Piece	Benennung Denomination	Werkstoff Material	Best.-Nr. Order no.	Abmessung Dimension
1	1	Ventilteller / Valve disc *	1.4404	2102594	
2	1	Schließhülse / Closing sleeve *	1.4404	2102596	
3	1	Aufnahme / Support *	1.4404	2102598	
4	1	Spindelunterteil / Spindle base	1.4301	0970087	
5	1	Spindeloberteil / Spindle base	1.4301	0970095	
6	1	Taktkolben / Stroke piston	1.4301	0970103	
7	1	Kolben / Piston	POM GF 30	0970111	
8	1	Gehäusedeckel / Housing cover	1.4404	2102601	
9	1	Zylinderdeckel / Cylinder cap	POM	0970129	
10	1	Zylinder / Cylinder	1.4301	0970137	
11	1	Zwischenstück / Connection	1.4301	0967240	
12	1	Einstellkolben / Adjustment piston	POM GF 30	2102098	
13	1	Zylinderboden / Cylinder plate	1.4301	2102099	
14	1	Schließkopfaufnahme Snaphead support	1.4308	2102100	
15	1	Kontaktknopf / Contact head	1.4301	0376376	
16	1	Führungsring / Guide ring *	PTFE	0967299	
17	1	Führungsstab / Guide rod	1.4301	0921643	
18	1	Führungsring / Guide ring *	PTFE	0955583	
19	1	Ventiltellerführung / Valve disc guide	PEEK	0970152	
20	1	Stützring / Thrust ring	POM	0970160	

Dichtungssatz produktseitig best. aus: Compl. set of gaskets product side consist. of:	*	
Dichtungssatz antriebsseitig best. aus: Compl. set of gaskets actuator side consist. of:	*	

### Bestellbeispiel / Order example:

1 Profildichtung Pos. 30, Best.-Nr. 2108789 nach Liste E D620.07.03  
1 Profile packing pos. 30, order no. 2108789 as per list E D620.07.03

\* Vom Standard ( $R_A \leq 1,6 \mu\text{m}$ ) abweichende Oberflächengüte bei Bestellung bitte angeben.

\* When ordering please indicate surface finishes which do not correspond to our standard,  
i.e.  $R_A \leq 1,6 \mu\text{m}$

## Ersatzteilliste / List of spare parts

Doppelsitzventil Typ D 620 DN 50, DN 2"  
Double seat valve type D 620 DN 50, DN 2"

Pos.	Stück Piece	Benennung Denomination	Werkstoff Material	Best.-Nr. Order no.	Abmessung Dimension
29	2	Profildichtung / Profile packing *	75FPM180497	2108790	
30	2	Profildichtung / Profile packing *	75FPM180497	2108789	
31	1	O-Ring / O-ring *	75FPM180497	0117473	Di 18 x 2
32	1	O-Ring / O-ring *	75FPM180497	0020446	Di 24 x 3
33	1	O-Ring / O-ring *	75FPM180497	2108786	Di 42 x 10
34	1	O-Ring / O-ring *	75FPM180497	2108785	Di 42,52 x 5,33
35	2	O-Ring / O-ring *	75FPM180497	2108787	Di 67 x 3
36	1	O-Ring / O-ring *	75FPM180497	2108788	Di 24 x 2,5
37	2	O-Ring / O-ring #	EPDM	0885038	Di 12 x 3
38	2	O-Ring / O-ring #	NBR	0116814	Di 18 x 3
39	1	O-Ring / O-ring #	NBR	0029975	Di 28 x 2,5
40	2	O-Ring / O-ring #	NBR	0891846	Di 35 x 3
41	1	O-Ring / O-ring #	NBR	2102101	Di 52 x 3
42	1	O-Ring / O-ring #	NBR	0116046	Di 80 x 3
43	1	O-Ring / O-ring #	NBR	0030098	Di 92 x 4
44	2	O-Ring / O-ring #	NBR	0041921	Di 94 x 3
45	1	Federring / Lock washer	1.4310	0418350	DIN 127 - B 10
46	1	Gleitlager / Slide bearing #	Igolidur G	0944264	GFM 3539-16
47	1	Druckfeder / Compression spring	1.4310	0528174	D <sub>A</sub> 40; D 4,5; L <sub>0</sub> 76
48	1	Druckfeder / Compression spring	1.4310	0541029	D <sub>A</sub> 88; D 8,0; L <sub>0</sub> 218
49	1	Sicherungsring / Guard ring	vernickelt nickeled	0716167	DIN 472 - Di 100 x 3
50	1	Sprengring / Snap ring	1.4310	0948745	
51	3	Winkelschraubanschluß Angular screw-in-union		0961888	M 5 - tube Di 4 M 5 - tubo Di 4
52	5	Kegelstopfen / Conical plug	LD-PE	0074195	GPN 500
53	4	Zylinderschraube / Socket head screw	A 2-70	2102476	DIN 912 - M 6 x 14
54	1	Sechskantschraube / Hexagonal screw	A 2-70	0320507	DIN 933 - M 10 x 35
55	1	Dichtung / Sealing	PVDF	0962324	
56	3	Dichtung / Sealing	PA	0070565	M 5
57	4	Federring / Lock washer	A 2	0949750	DIN 127 - B 6
58	2	Gelenkklemme / Joint clamp	1.4308	0034587	3"

Zchn.-Nr. / Drawing no.

Artikel-Nr. / Article no.

erst. am/von 07.11.2000 Feldmeier  
gepr. am/von 07.11.2000

3

**E D620.07.03**