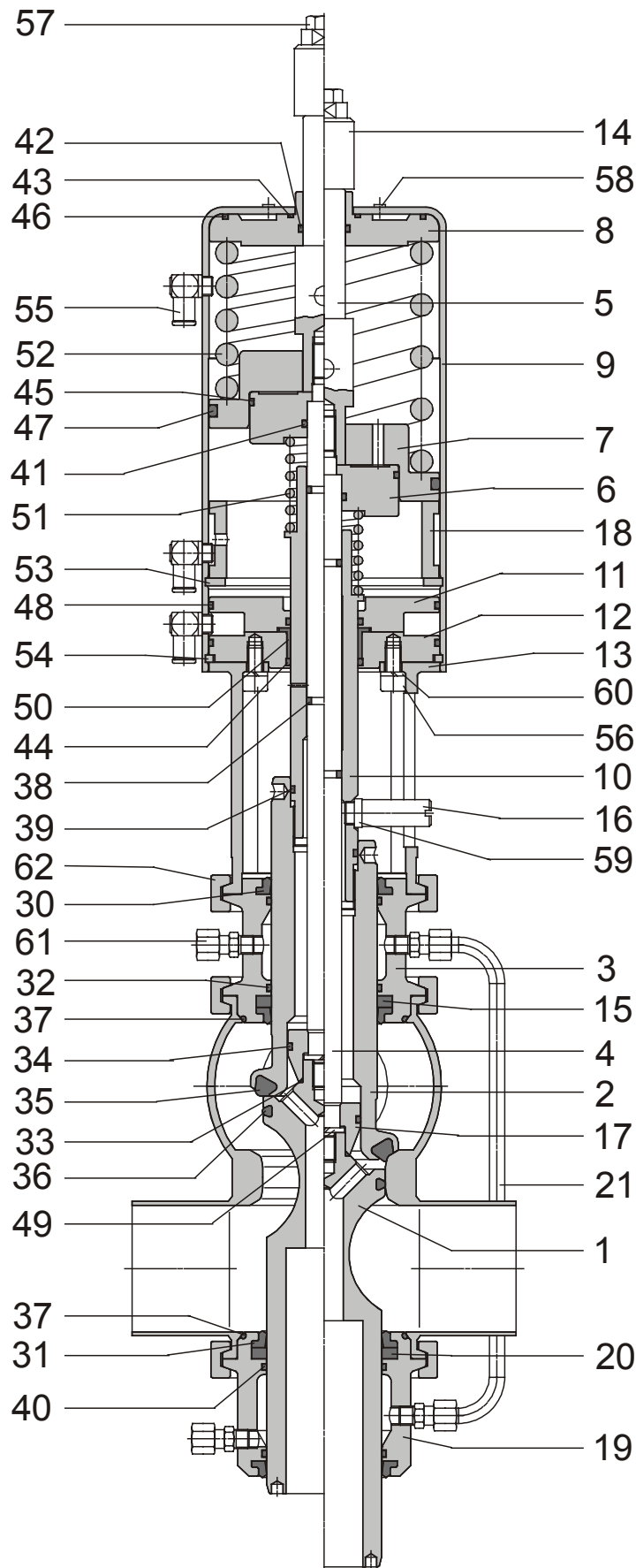


Ersatzteilliste / List of spare parts

Doppelsitzventil, Sterilausführung, Typ D620S DN 80 / 3"
Double seat valve, steril version, Typ D620S DN 80 / 3"



Zchn.-Nr. / Drawing no.

Artikel-Nr. / Article no.

erst. am/von 03.08.2001 Graf
gepr. am/von 03.08.2001

1

E
D620S.09

Pos.	Stück Piece	Benennung / Denomination	Werkstoff Material	Best.-Nr. Order no.	Abmessung Dimension
1	1	Ventilteller / Valve disc *	1.4404	2128176	
2	1	Schließhülse / Closing sleeve*	1.4404	2125333	
3	1	Spülkammer / Rinsing chamber *	1.4404	2125334	
4	1	Spindelunterteil / Spindle base	1.4301	2125335	
5	1	Spindeloberteil / Spindle top	1.4301	0969402	
6	1	Taktkolben / Stroke piston	1.4301	0969410	
7	1	Kolben / Piston	POM	0967109	
8	1	Zylinderdeckel / Cylinder cover	POM	0969428	
9	1	Zylinder / Cylinder	1.4571	0969436	
10	1	Zwischenstück / Connection	1.4305	0967133	
11	1	Einstellkolben / Adjustment piston	POM	2102066	
12	1	Zylinderboden / Cylinder plate	1.4301	0967158	
13	1	Schließkopfaufnahme Snaphead support	1.4308	0967588	
14	1	Kontaktknopf / Contact head	1.4301	0376376	
15	1	Führungsring / Guide ring *	PTFE	0967182	
16	1	Führungsstab / Guide rod	1.4301	0921718	
17	1	Ventiltellerführung / Valve disc guide	PEEK	0969451	
18	1	Stützring / Thrust ring	POM	0969469	
19	1	Spülkammer / Rinsing chamber *	1.4404	2101661	
20	1	Führungsring / Guide ring *	PTFE	2121295	
21	1	Verbindungsrohr / Connection pipe *	1.4404	2128177	

1	Dichtungssatz produktseitig best. aus: Compl. set of gaskets product side consist. of:	*
1	Dichtungssatz antriebsseitig best. aus: Compl. set of gaskets actuator side consist. of:	#

Bestellbeispiel / Order example:

1 Profildichtung Pos. 30, Best.-Nr. 0962605 nach Liste E D620S.09
1 Profile packing pos. 30, order no. 0962605 as per list E D620S.09

* Vom Standard ($R_A \leq 1,6 \mu\text{m}$) abweichende Oberflächengüte bei Bestellung bitte angeben.
* When ordering please indicate surface finishes which do not correspond to our standard,
i.e. $R_A \leq 1,6 \mu\text{m}$

Pos.	Stück Piece	Benennung / Denomination	Werkstoff Material	Best.-Nr. Order no.	Abmessung Dimension
30	2	Profildichtung / Profile packing *	EPDM - FDA	0962605	
31	2	Profildichtung / Profile packing *	EPDM - FDA	0962597	
32	2	O-Ring / O-ring *	EPDM - FDA	2109420	Di 55 x 3
	2	Profiling / Profile ring *	EKONOL	2101691	Di 55
33	1	O-Ring / O-ring *	EPDM - FDA	2102088	Di 22 x 2
34	1	O-Ring / O-ring *	EPDM - FDA	0969477	Di 32 x 3
35	1	O-Ring / O-ring *	EPDM - FDA	0886721	Di 68 x 10
36	1	O-Ring / O-ring *	EPDM - FDA	0886489	Di 69,22 x 5,33
37	2	O-Ring / O-ring *	EPDM - FDA	0770669	Di 90 x 3
38	2	O-Ring / O-ring #	EPDM - FDA	0885038	Di 12 x 3
39	1	O-Ring / O-ring *	EPDM - FDA	0883637	Di 30 x 3
40	2	O-Ring / O-ring *	EPDM - FDA	2108623	Di 75 x 3,5
	2	Profiling / Profile ring *	EKONOL	2101693	Di 75
41	1	O-Ring / O-ring #	NBR	0116814	Di 18 x 3
42	1	O-Ring / O-ring #	NBR	0116723	Di 22 x 3
43	1	O-Ring / O-ring #	NBR	0381350	Di 32 x 2,5
44	2	O-Ring / O-ring #	NBR	0891846	Di 35 x 3
45	1	O-Ring / O-ring #	NBR	0892059	Di 72 x 3
46	1	O-Ring / O-ring #	NBR	0115915	Di 100 x 3
47	1	O-Ring / O-ring #	NBR	0944280	Di 110 x 5
48	2	O-Ring / O-ring #	NBR	0721217	Di 112 x 3
49	1	Federring / Lock washer	A 2	0075184	DIN 127 – B12
50	1	Gleitlager / Slide bearing #	IGLIDUR	0944264	GFM 3539-16
51	1	Druckfeder / Compression spring	1.4310	0528182	DA 40,0; D 5,0; L ₀ 76
52	1	Druckfeder / Compression spring	1.4310	0944272	DA 113; D 11,5; L ₀ 178
53	1	Sicherungsring / Guard ring	vernickelt / nickerled	0953646	DIN 472 – 120 x 4
54	1	Sprengring / Snap ring	1.4310	0966887	
55	3	Winkelschraubanschluss Angular screw-in-union		2116513	G 1/8
56	4	Zylinderschraube / Socket head screw	A 2-70	0785667	DIN 912 – M 8 x 16
57	1	Sechskantschraube / Hexagonal screw	A 2-70	0205021	DIN 933 – M 10 x 40
58	5	Kunststoffstopfen / Plastic plug		0074195	
59	1	Dichtung / Sealing	PVDF	0962332	
60	4	Federring / Lock washer	A 2	0837807	DIN 127 – B8
61	4	Ermeto-Verschraubung Ermeto union		0025627	G 1/8
62	3	Klemme / Clamp	1.4301	0034595	4"