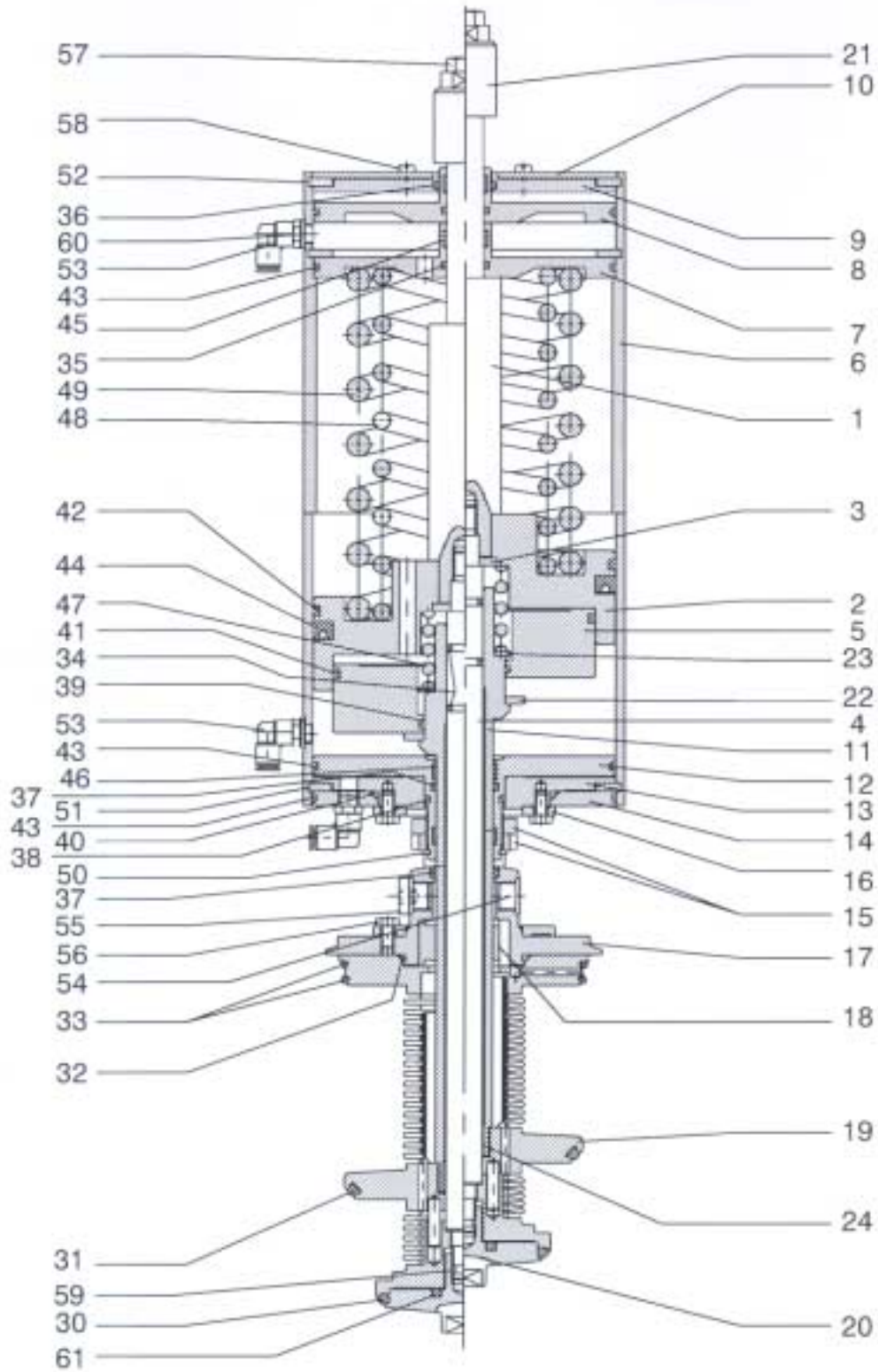


# Ersatzteilliste List of spare parts

Pneum. Steuerkopf DN 80 f. Aseptik-Prozeß-Ventil  
Pneum. actuator DN 80 for Aseptic-Process-Valve



Zeichnungs-Nr. 74.02.001/09.S    Artikel-Nr.  
Drawing no. 74.02.001/09.S / Article no.

Anderung	Datum	Name	Anderung	Datum	Name

erst. am/von: 19.04.1999    Schneele  
gept. am/von: 19.04.1999

# Ersatzteilliste List of spare parts

Pneum. Steuerkopf DN 80 f. Aseptik-Prozeß-Ventil  
Pneum. actuator DN 80 for Aseptic-Process-Valve

Pos.	Stück Piece	Benennung Denomination	Werkstoff Material	Best.-Nr. Order no.	Zchn.-Nr./Abmessung Drawing no. / dimension
1	1	Spindeloberteil Spindle top	1.4301	0984799	74.02.002/09.3
2	1	Kolben / Piston	POM-Homofarm C	0948943	74.02.007/09.4
3	1	Scheibe / Disc	1.4301	0501023	71.40.014/11.4
4	1	Spindelunterteil Spindle base	1.4301	0986133	74.02.003/09.3
5	1	Kolben / Piston	POM-Homofarm C	0948950	74.02.008/09.4
6	1	Zylinder / Cylinder	1.4301	0501031	71.40.015/11.3
7	1	Taktkolben / Stroke piston	1.4301	0986125	74.02.010/09.4
8	1	Taktkolben / Stroke piston	1.4301	0501064	71.40.018/11.4
9	1	Zylinderdeckel / Cylinder cap	1.4301	0501072	71.40.019/11.4
10	1	Deckel / Cover	1.4301	0501221	71.40.020/11.4
11	1	Spindel mit Stützteller Spindle with supporting	1.4301	0951160	74.02.004/09.3
12	1	Einstellkolben Adjustment piston	1.4301	0372334	71.20.016/11.3
13	1	Zylinderboden / Cylinder plate	1.4301	0500892	71.40.008/11.3
14	1	Scheibe / Disc	1.4301	0500884	71.40.007/11.4
15	2	Einstellmutter Adjustment nut	1.4404	0037119	71.20.018/08.4
16	1	Schließkopfaufnahme Snaphead support	1.4308	0372318	74.20.027/11.3
17	1	Spülkammer Rinsing chamber	1.4301	0933960	74.02.005/09.3
18	1	Führungsbuchse Piston guide bush	POM-Homofarm C	0948968	74.02.006/09.4
19	1	Metallbalg Stainless steel bellows	1.4404	2116708	74.01.009/09.4
20	1	Metallbalg-Mutter Stainless steel bellows nut	1.4404	2101339	74.01.014/09.4
21	1	Kontaktknopf / Contact button	1.4301	0376376	71.30.002/07.4
22	1	Scheibe / Disc	1.4301	0923862	74.02.009/09.4
23	1	Scheibe / Disc	1.4301	0923854	74.02.014/09.4
24	1	Gleitbuchse / Slide box	POM-Homofarm C	0948976	74.02.011/09.4
30	1	O-Ring / O-ring	* 75EPDM168348	2100970	Di 72,39 x 5,33
31	1	O-Ring / O-ring	* 75EPDM168348	2109426	Di 104,14 x 5,33
32	1	O-Ring / O-ring	* 75EPDM168348	2109420	Di 55 x 3
33	2	O-Ring / O-ring	* 75EPDM168348	0952770	Di 112 x 3
34	2	O-Ring / O-ring	# NBR	0116954	Di 12 x 3
35	2	O-Ring / O-ring	# NBR	0116814	Di 18 x 3
36	1	O-Ring / O-ring	# NBR	0116657	Di 26 x 3
37	2	O-Ring / O-ring	# NBR	0116624	Di 28 x 3,5

Zeichnungs-Nr. 74.02.001/09.S      Artikel-Nr.  
Drawing no. 74.02.001/09.S      /      Article no.

Änderung	Datum	Name	Änderung	Datum	Name

erst. am/von: 19.04.1999      *Schnöcle*  
gepr. am/von: 19.04.1999

## Ersatzteilliste List of spare parts

Pneum. Steuerkopf DN 80 f. Aseptik-Prozeß-Ventil  
Pneum. actuator DN 80 for Aseptic-Process-Valve

38	1	O-Ring / O-ring	#	NBR	0116582	Di 32 x 3
39	1	O-Ring / O-ring	#	NBR	0116475	Di 40 x 3
40	1	O-Ring / O-ring	#	NBR	0033753	Di 86 x 3
41	1	O-Ring / O-ring	#	NBR	0949024	Di 120 x 4
42	1	O-Ring / O-ring	#	NBR	0949032	Di 140 x 4
43	4	O-Ring / O-ring	#	NBR	0033472	Di 144 x 3
44	1	Nutring / V-packing ring	#	NBR	0025064	ø150 x ø130 x 8.25
45	2	Führungshand Piston guide strip	# #	PTFE	0715722	FB 8 x 2 x 69
46	2	Führungshand Piston guide strip	# #	PTFE	0823567	FB 8 x 2 x 100
47	1	Druckfeder Compression spring		1.4310	0967356	DA 42.3; D 6.3; L <sub>0</sub> 60
48	1	Druckfeder Compression spring		1.4310	0318865	DA 91; D 9; L <sub>0</sub> 310
49	1	Druckfeder Compression spring		1.4310	0318857	DA 117.5; D 12; L <sub>0</sub> 310
50	1	Sicherungsring / Guard ring		vernickelt / nickel plated	0074146	DIN 471 - Di 36 x 1,75
51	2	Sicherungsring / Guard ring		vernickelt / nickel plated	0716225	DIN 472 - Di 150 x 4
52	1	Sprengring / Snap ring		1.4310	0948760	ø 158 x ø 150
53	1	Schnellsteckverbindung Quick coupling			2116513	G 1/8 - Schlauch Di 4
54	1	Kunststoffstopfen / Plug		PE	0108464	ø 10
55	1	Verschlußstopfen m. Dicht. / Plug with seal		1.4571	0949057	G 1/4
56	16	Sechskantschraube Hexagonal screw		A 2-70	0002287	DIN 933 - M 6 x 12
57	1	Sechskantschraube Hexagonal screw		A 2-70	0320507	DIN 933 - M 10 x 35
58	4	Sechskantschraube Hexagonal screw		A 2-70	0075671	DIN 933 - M 5 x 10
59	1	Gewindedichtring Gasket for thread		PTFE-Sonder- compound	0923870	M 12 x 1,75
60	3	Dichtring / Seal ring			0459792	G 1/8
61	1	O-Ring / O-ring	*	75EPDM168348	2109435	Di 22 x 5

1	Dichtungssatz produktseitig besteht aus: *	2005622
	Compl. set of gaskets product side consist. of: *	
1	Dichtungssatz antriebsseitig besteht aus: #	2005623
	Compl. set of gaskets actuator side consist. of: #	

### Bestellbeispiel / Order example:

1 O-Ring Pos. 25, Best.-Nr. 2109411 nach Liste EA 0984781  
1 o-ring pos. 25, order no. 2109411 as pe list EA 0984781

Zeichnungs-Nr. 74.02.001/09.S      Artikel-Nr.  
Drawing no. 74.02.001/09.S / Article no.

Änderung	Datum	Name	Änderung	Datum	Name

erst. am/von: 19.04.1999  
gepr. am/von: 19.04.1999

Schneegele