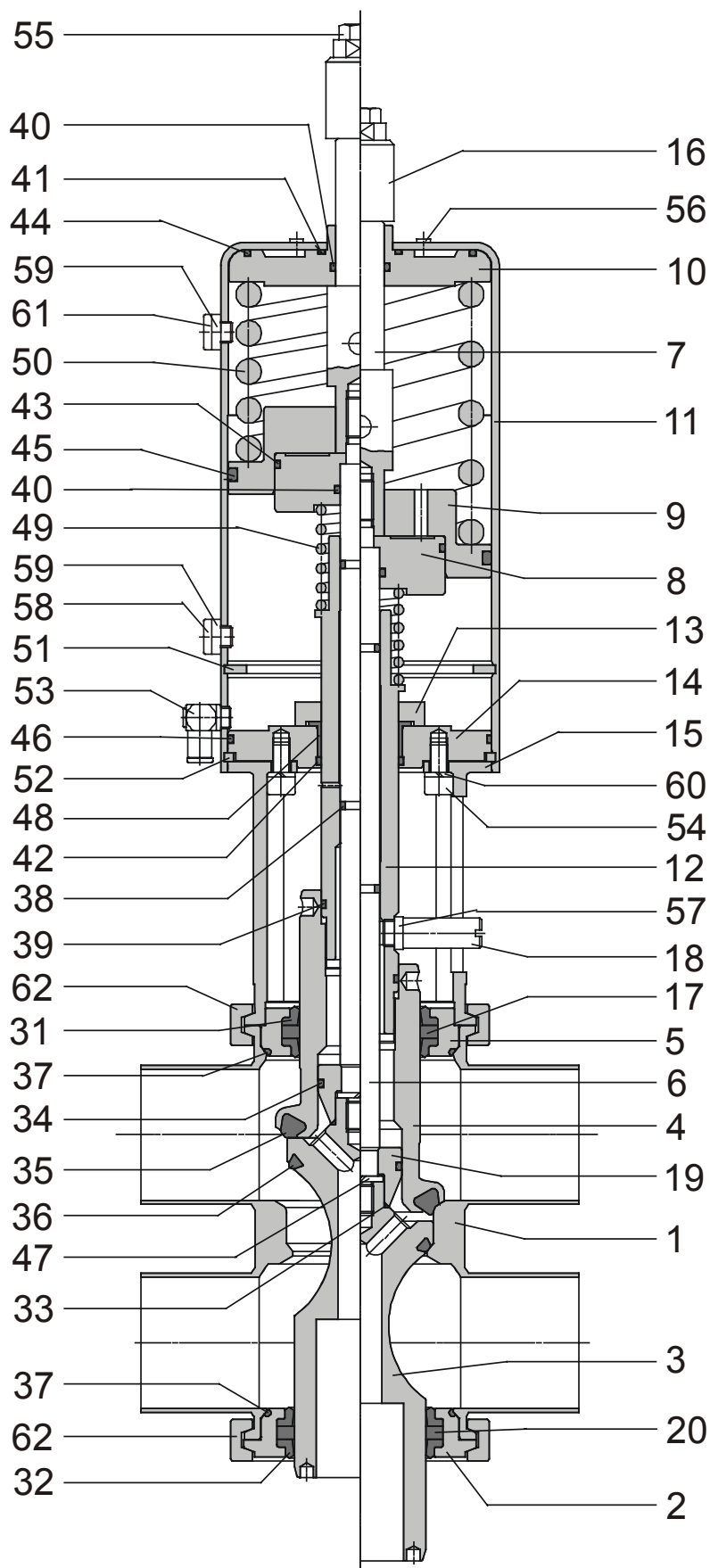


Ersatzteilliste / List of spare parts

Doppelsitzventil Typ D 614, DN 2" / 2 1/2", ohne Spülanschluss
 Double seat valve type D 614, DN 2" / 2 1/2", no rinsing connection



Zchn.-Nr. / Drawing no.

Artikel-Nr. / Article no.

erst. am/von 04.11.2003 Graf
 gepr. am/von 04.11.2003 Luczak

1

ED 2340717

(DD614202701)

Pos.	Stück Piece	Benennung Denomination	Werkstoff Material	Best.-Nr. Order no.	Abmessung Dimension
1	1	Gehäuse / Housing	1.4404	2127739	
2	1	Gehäusedeckel / Housing cover	1.4404	2127472	
3	1	Ventilteller / Valve disc	1.4404	2127740	
4	1	Schließhülse / Closing sleeve	1.4404	2127480	
5	1	Aufnahme / Support	1.4404	2127473	
6	1	Spindelunterteil / Spindle base	1.4301	0970087	
7	1	Spindeloberteil / Spindle top	1.4301	0970095	
8	1	Taktkolben / Stroke piston	1.4301	0970103	
9	1	Kolben / Piston	POM	0970111	
10	1	Zylinderdeckel / Cylinder cover	POM	0970129	
11	1	Zylinder / Cylinder	1.4301	0970137	
12	1	Zwischenstück / Connection	1.4301	0967240	
13	1	Distanzring / Distance ring	POM	2102087	
14	1	Zylinderboden / Cylinder plate	1.4301	2102099	
15	1	Schließkopfaufnahme Snaphead support	1.4308	2102100	
16	1	Kontaktknopf / Contact head	1.4301	0376376	
17	1	Führungsring / Guide ring *	PTFE	0967299	
18	1	Führungsstab / Guide rod	1.4301	0921643	
19	1	Ventiltellerführung / Valve disc guide	PEEK	0970152	
20	1	Führungsring / Guide ring *	PTFE	0955583	

1	Dichtungssatz produktseitig best. aus: Compl. set of gaskets product side consist. of: *	
1	Dichtungssatz produktseitig best. aus: Compl. set of gaskets actuator side consist. of: #	

Bestellbeispiel / Order example:

1 Profildichtung Pos. 31, Best.-Nr. 0962589 nach Liste ED 2340715
 1 Profile packing pos. 31, order no. 0962589 as per list ED 2340715

Pos.	Stück Piece	Benennung Denomination	Werkstoff Material	Best.-Nr. Order no.	Abmessung Dimension
31	2	Profildichtung / Profile packing *	EPDM - FDA	0962589	
32	2	Profildichtung / Profile packing *	EPDM - FDA	0962555	
33	1	O-Ring / O-ring *	EPDM - FDA	0962654	Di 18x 2
34	1	O-Ring / O-ring *	EPDM - FDA	0970178	Di 24 x 3
35	1	O-Ring / O-ring *	EPDM - FDA	0883835	Di 42 x 10
36	1	O-Ring / O-ring *	EPDM - FDA	0883884	Di 53,34 x 5,33
37	2	O-Ring / O-ring *	EPDM - FDA	0966796	Di 67 x 3
38	2	O-Ring / O-ring #	EPDM - FDA	0885038	Di 12 x 3
39	1	O-Ring / O-ring *	EPDM - FDA	0966804	Di 24 x 2,5
40	1	O-Ring / O-ring #	NBR	0116814	Di 18 x 3
41	1	O-Ring / O-ring #	NBR	0029975	Di 28 x 2,5
42	1	O-Ring / O-ring #	NBR	0891846	Di 35 x 3
43	1	O-Ring / O-ring #	NBR	2102101	Di 52 x 3
44	1	O-Ring / O-ring #	NBR	0116046	Di 80 x 3
45	1	O-Ring / O-ring #	NBR	0030098	Di 92 x 4
46	1	O-Ring / O-ring #	NBR	0041921	Di 94 x 3
47	1	Federring / Lock washer	A 2	0418350	DIN 127 – B10
48	1	Gleitlager / Slide bearing #	IGLIDUR	0944264	GFM 3539-16
49	1	Druckfeder / Compression spring	1.4310	0528174	DA 40,0; D 4,5; L ₀ 76
50	1	Druckfeder / Compression spring	1.4310	0541029	DA 88; D 8; L ₀ 218
51	1	Sicherungsring / Guard ring	vernickelt / nickeled	0716167	DIN 472 – 100 x 3
52	1	Sprengring / Snap ring	1.4310	0948745	
53	1	Winkelschraubanschluss Angular screw-in connection		2116512	M 5
54	4	Zylinderschraube / Socket head srew	A 2-70	2102476	M 6 x 14
55	1	Sechskantschraube / Hexagonal screw	A 2-70	0205021	DIN 933 – M 10 x 40
56	5	Kunststoffstopfen / Plastic plug		0074195	
57	1	Dichtung / Sealing	PVDF	0962324	
58	1	Verschlussstopfen / Plug		0236455	M 5
59	2	Dichtung / Sealing		0070565	M 5
60	4	Federring / Lock washer	A 2	0949750	DIN 127 – B6
61	1	Blindstopfen / Blind plug		2100250	M 5
62	2	Gelenkklemme / Joint clamp	1.4301	0034587	DN 3“