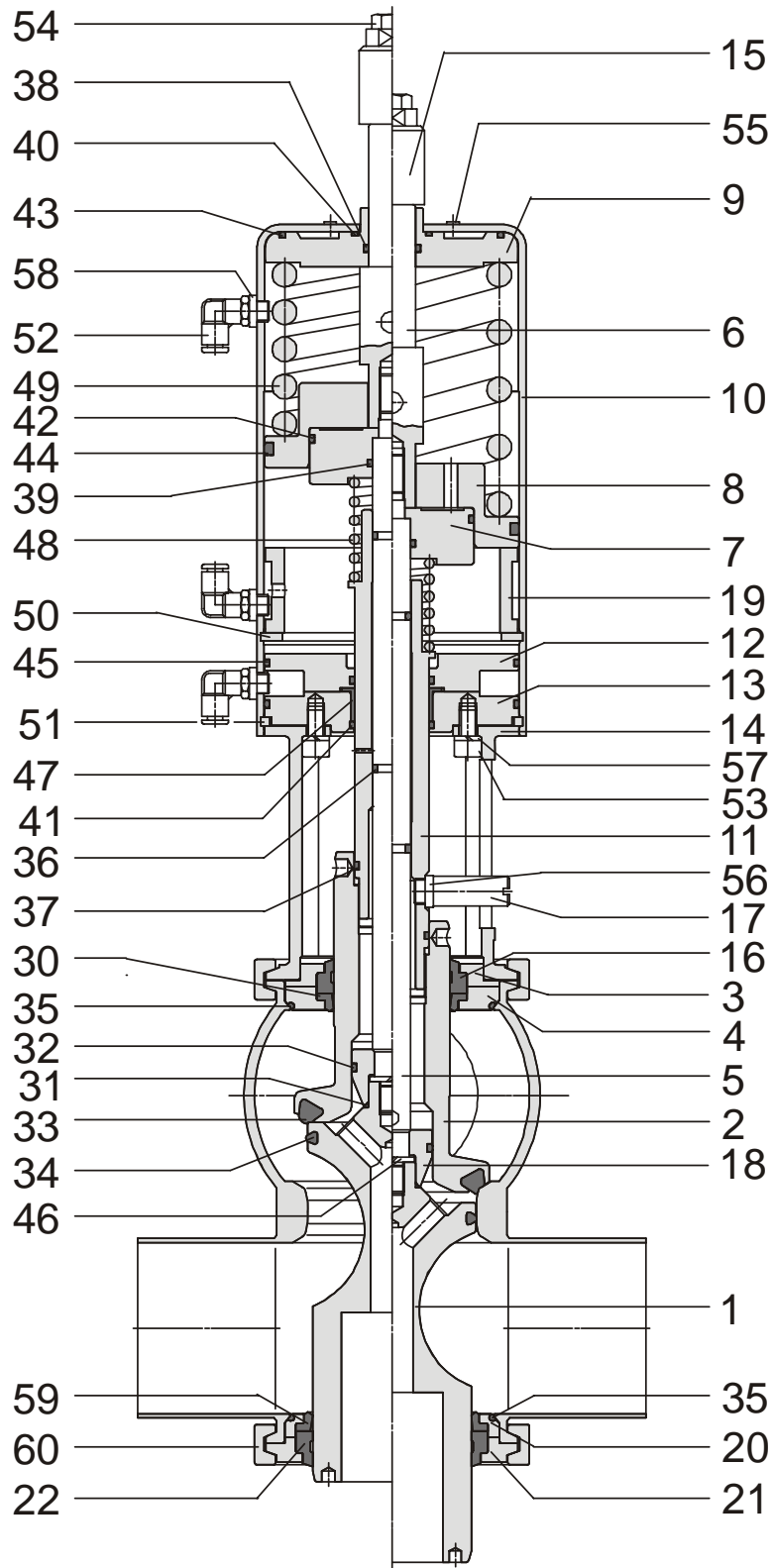


Ersatzteilliste / List of spare parts

Doppelsitzventil Typ D 620 DN 65, DN 2 1/2", geteilte Aufnahme
Double seat valve type D 620 DN 65, DN 2 1/2", single lip version



Pos.	Stück Pieces	Benennung Denomination	Werkstoff Material	Best.-Nr. Order no.
1	1	Ventilteller Valve disc *	1.4404	2106020
2	1	Schließhülse Closing sleeve *	1.4404	2106021
3	1	Aufnahme-Oberteil Support top*	1.4301	2128124
4	1	Aufnahme-Unterteil Support base*	1.4404	2128127
5	1	Spindelunterteil Spindle base	1.4301	0969394
6	1	Spindeloberteil Spindle top	1.4301	0969402
7	1	Taktkolben Stroke piston	1.4301	0969410
8	1	Kolben Piston	POM	0967109
9	1	Zylinderdeckel Cylinder cap	1.4301	2109760
10	1	Zylinder Cylinder	1.4301	0969436
11	1	Zwischenstück Connection	1.4301	0967133
12	1	Einstellkolben Adjustment piston	POM	2102066
13	1	Zylinderboden Cylinder plate	1.4301	0967158
14	1	Schließkopfaufnahme Snaphead support	1.4308	0967166
15	1	Kontaktknopf Contact head	1.4301	0376376
16	1	Führungsring Guide ring	PTFE	2128139
17	1	Führungsstab Guide rod	1.4301	0921718
18	1	Ventiltellerführung Valve disc guide	PEEK	0969451
19	1	Stützring Thrust ring	POM	0969469
20	1	Gehäusedeckel-Oberteil Housing cover top	1.4301	2128130
21	1	Gehäusedeckel-Unterteil Housing cover base	1.4404	2128133
22	1	Führungsring Guide ring	PTFE	2128136
		Dichtungssatz produktseitig best. aus: Compl. set of gaskets product side consist. of:	EPDM	2340512
			FPM	2340350
			HNBR	2341804
		Dichtungssatz antriebsseitig best. aus: Compl. set of gaskets actuator side consist. of:		2900906

Bestellbeispiel / Order example:

1 Profildichtung Pos. 30, Best.-Nr. 0962605 nach Liste E D620AG.08
1 Profile packing pos. 30, order no. 0962605 as per list E D620AG.08

* Vom Standard ($R_A \leq 0,8 \mu\text{m}$) abweichende Oberflächengüte bei Bestellung bitte angeben.

* When ordering please indicate surface finishes which do not correspond to our standard, i.e. $R_A \leq 0,8 \mu\text{m}$

Pos.	Stück Pieces	Benennung Denomination	Werkstoff Material	Best.-Nr. Order no.
30	1	Profildichtung Profile packing	EPDM	0962605
			FPM	2101480
			HNBR	2130743
31	1	O-Ring O-ring	EPDM	2102088
			FPM	2126565
			HNBR	2130774
32	1	O-Ring O-ring	EPDM	0969477
			FPM	2126564
			HNBR	2130811
33	1	O-Ring O-ring	EPDM	0886705
			FPM	2117461
			HNBR	2130830
34	1	O-Ring O-ring	EPDM	0886713
			FPM	2117462
			HNBR	2130762
35	2	O-Ring O-ring	EPDM	0690719
			FPM	2117463
			HNBR	2130839
36	1	O-Ring O-ring	EPDM	2131143
37	2	O-Ring O-ring	EPDM	0885038
38	1	O-Ring O-ring	NBR	0116814
39	1	O-Ring O-ring	NBR	0116723
40	1	O-Ring O-ring	NBR	0381350
41	2	O-Ring O-ring	NBR	0891846
42	1	O-Ring O-ring	NBR	0892059
43	1	O-Ring O-ring	NBR	0115915
44	1	O-Ring O-ring	NBR	0944280
45	2	O-Ring O-ring	NBR	0721217
46	1	Federring Lock washer	1.4310	0075184
47	1	Gleitlager Slide bearing	Iglidur G	0944264
48	1	Druckfeder Compression spring	1.4310	0528182
49	1	Druckfeder Compression spring	1.4310	0944272
50	1	Sicherungsring Guard ring	Vernickelt nickeled	0953646
51	1	Sprengring Snap ring	1.4310	0966887
52	3	Winkeleinschraubanschluss Angular screw-in-union		2116513

Ersatzteilliste / List of spare parts

Doppelsitzventil Typ D 620 DN 65, DN 2 ½“, geteilte Aufnahme
Double seat valve type D 620 DN 65, DN 2 ½“, single lip version

Pos.	Stück Pieces	Benennung Denomination	Werkstoff Material	Best.-Nr. Order no.
53	4	Sechskantschraube Hexagonal screw	A 2-70	0702126
54	1	Sechskantschraube Hexagonal screw	A 2-70	0205021
55	5	Kegelstopfen Conical plug	LD-PE	0074195
56	1	Dichtung Sealing	PVDF	0962332
57	4	Federring Lock washer	A 2	0837807
58	3	Dichtung Sealing	IT 200	0459792
59	1	Profildichtung Profile packing *	EPDM	0962563
			FPM	2117459
			HNBR	2130744
60	2	Gelenkklemme Joint clamp	1.4301	0036590