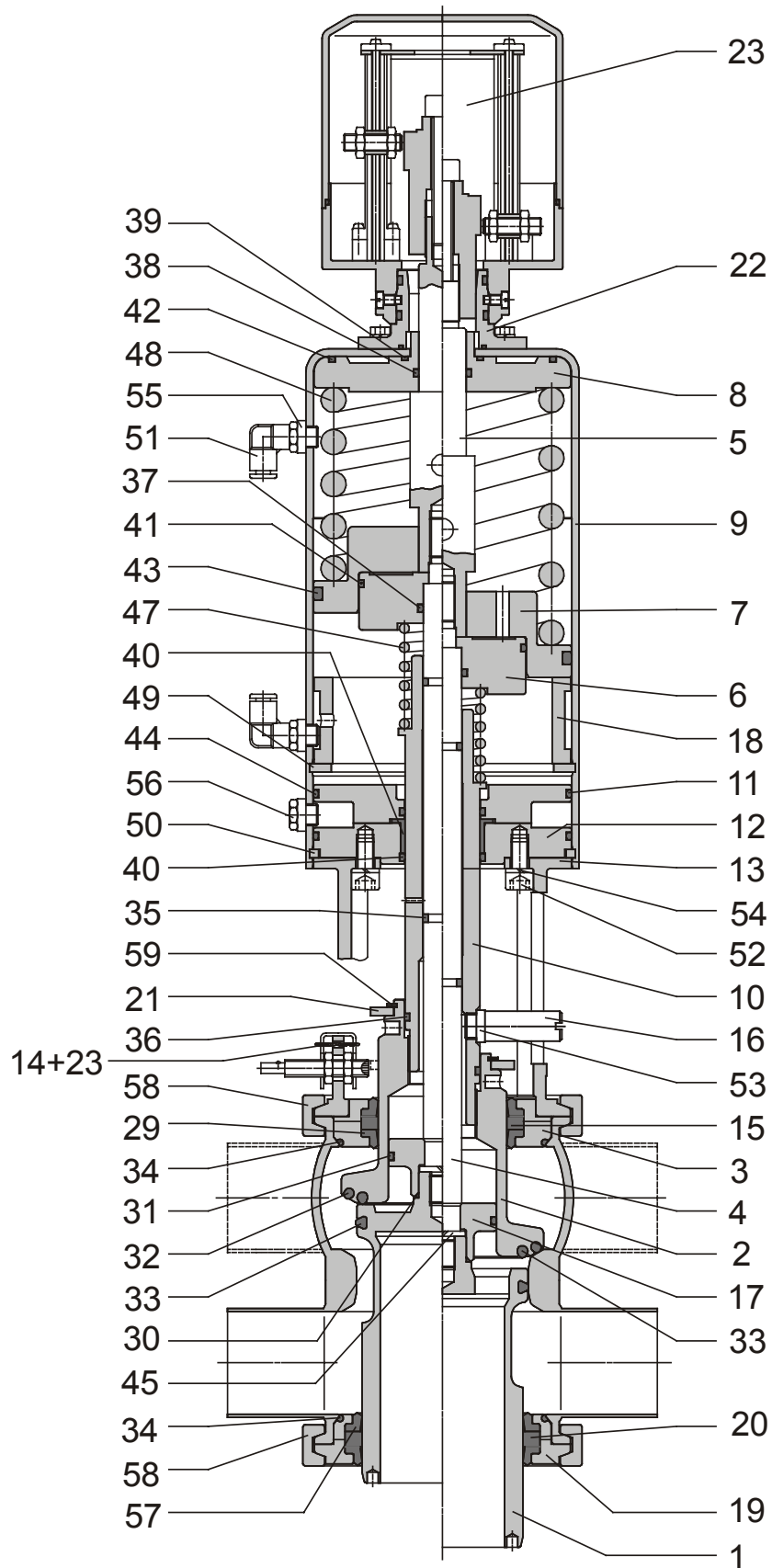


# Ersatzteilliste / List of spare parts

Doppelsitzventil Typ D 620 PMO<sub>M98</sub>, DN 2 1/2"  
Double seat valve type D 620 PMO<sub>M98</sub>, DN 2 1/2"



Zchn.-Nr. / Drawing no.

Artikel-Nr. / Article no.

erst. am/von 29.01.2002 Schmidt  
gepr. am/von 29.01.2002

1

**E**  
**D620PMO-AG.32**

Pos.	Stück Pièce	Benennung / Denomination	Werkstoff Material	Best.-Nr. Order no.	Abmessung Dimension
1		Ventilteller / Valve disc*	1.4404	2100564	
2	1	Schließhülse / Closing sleeve*	1.4404	2117207	
3	1	Aufnahmeoberteil / Support top*	1.4404	2125667	
	1	Aufnahmeunterteil / Support base*	1.4404	2125668	
4	1	Spindelunterteil / Spindle base	1.4301	2100568	
5	1	Spindeloberteil / Spindle base	1.4301	0969402	
6	1	Taktkolben / Stroke piston	1.4301	0969410	
7	1	Kolben / Piston	POM	0967109	
8	1	Zylinderdeckel / Cylinder cap	POM	0969428	
9	1	Zylinder / Cylinder	1.4301	0969436	
10	1	Zwischenstück / Connection	1.4301	0967133	
11	1	Einstellkolben / Adjustment piston	POM	2102066	
12	1	Zylinderboden / Cylinder plate	1.4301	0967158	
13	1	Schließkopfaufnahme / Snaphead support	1.4308	2116690	
14	1	Rückmelderhaube / Feedback transducer cover		2116636	
15	1	Führungsring / Guide ring *	PTFE	2128137	
16	1	Führungsstab / Guide rod	1.4301	0921718	
17	1	Ventiltellerführung / Valve disc guide	PEEK	2100570	
18	1	Stützring / Thrust ring	POM	0969469	
19	1	Gehäusedeckeloberteil* Housing cover top*	1.4404	2125669	
	1	Gehäusedeckelunterteil* Housing cover base*	1.4404	2125670	
20	1	Führungsring / Guide ring *	PTFE	2125671	
21	1	Scheibe / Disc	1.4301	2116691	
22	1	Anbausatz / Mounting set		2117485	
23	1	Steuerkopf für Prozeßventile Control head for process valves			

Dichtungssatz produktseitig best. aus: Compl. set of gaskets product side con- sist. of: *	EPDM-FDA	2005094
	HNBR	2340671
Dichtungssatz antriebsseitig best. aus: Compl. set of gaskets actuator side con- sist. of: #	NBR	2007717

### Bestellbeispiel / Order example:

1 Profildichtung Pos. 29, Best.-Nr. 0962597 nach Liste E D620PMO-AG.32  
1 Profile packing pos. 29, order no. 0962597 as per list E D620PMO-AG.32

\* Vom Standard ( $R_A \leq 1,6 \mu\text{m}$ ) abweichende Oberflächengüte bei Bestellung bitte angeben.

\* When ordering please indicate surface finishes which do not correspond to our standard,  
i.e.  $R_A \leq 1,6 \mu\text{m}$

## Ersatzteilliste / List of spare parts

Doppelsitzventil Typ D 620 PMO<sub>M98</sub>, DN 2 1/2"  
Double seat valve type D 620 PMO<sub>M98</sub>, DN 2 1/2"

Pos.	Stück Pièce	Benennung / Denomination	Werkstoff Material	Best.-Nr. Order no.	Abmessung Dimension
29		Profildichtung / Profile packing *	EPDM-FDA	0962597	
			HNBR	2130746	
30	1	O-Ring / O-ring *	EPDM-FDA	2102088	Di 22 x 2
			HNBR	2130774	
31	1	O-Ring / O-ring *	EPDM-FDA	2100571	Di 44 x 3
			HNBR	2130755	
32	1	O-Ring / O-ring *	EPDM-FDA	0961862	Di 97 x 5
			HNBR	2130773	
33	2	O-Ring / O-ring *	EPDM-FDA	0887497	Di 85,09 x 5,33
			HNBR	2130751	
34	2	O-Ring / O-ring *	EPDM-FDA	0953620	Di 108 x 3
			HNBR	2130754	
35	2	O-Ring / O-ring #	EPDM-FDA	0885038	Di 12 x 3
			HNBR	2130801	
36	1	O-Ring / O-ring #	EPDM-FDA	0883637	Di 30 x 3
			HNBR	2130772	
37	1	O-Ring / O-ring #	NBR	0116814	Di 18 x 3
38	1	O-Ring / O-ring #	NBR	0116723	Di 22 x 3
39	1	O-Ring / O-ring #	NBR	0381350	Di 32 x 2,5
40	2	O-Ring / O-ring #	NBR	0891846	Di 35 x 3
41	1	O-Ring / O-ring #	NBR	0892059	Di 72 x 3
42	1	O-Ring / O-ring #	NBR	0115915	Di 100 x 3
43	1	O-Ring / O-ring #	NBR	0944280	Di 100 x 3
44	2	O-Ring / O-ring #	NBR	0721217	Di 112 x 3
45	1	Federring / Lock washer	A 2-70	0075184	DIN 127 – B12
46	1	Gleitlager / Slide bearing	IGLIDUR	0944264	GFM 3539-16
47	1	Druckfeder / Compression spring	1.4310	0528182	D <sub>A</sub> 40; D 5; L <sub>0</sub> 76
48	1	Druckfeder / Compression spring	SiCr	0944272	D <sub>M</sub> 113; D 11,5; L <sub>0</sub> 178
49	1	Sicherungsring / Guard ring	Vernickelt / nickeled	0953646	DIN 472 – 120 x 4
50	1	Sprengring / Snap ring	1.4310	0966887	
51	2	Schnellsteckverbindung / Quick coupling		2116513	G 1/8
52	4	Zylinderschraube / Socket head screw	A 2-70	0785667	DIN 912 – M 8 x 16
53	1	Dichtung / Sealing	PVDF	0962332	
54	4	Federring / Lock washer	A 2-70	0837807	DIN 127 – B8
55	3	Dichtung / Sealing	IT200	0459792	G 1/8
56	1	Blindstopfen / Blind plug		0937821	G 1/8
57	1	Profildichtung / Profile packing *	EPDM-FDA	0962571	
			HNBR	2121371	
58	2	Klemmsegment / Clamping ring Zylinderschraube / Socket head screw Sechskantmutter / Hexagonal nut	1.4308	0501098	DIN 912 – M 6 x 45 DIN 934 – M 6
			A 2-70	0075622	
			A 2-70	0165191	
59	1	Sicherungsring / Guard ring	Vernickelt / nickeled	0025908	DIN 471 – 45 x 1,75

Zchn.-Nr. / Drawing no.

Artikel-Nr. / Article no.

erst. am/von 29.01.2002 Schmidt  
gepr. am/von 29.01.2002

3

**E**  
**D620PMO-AG.32**