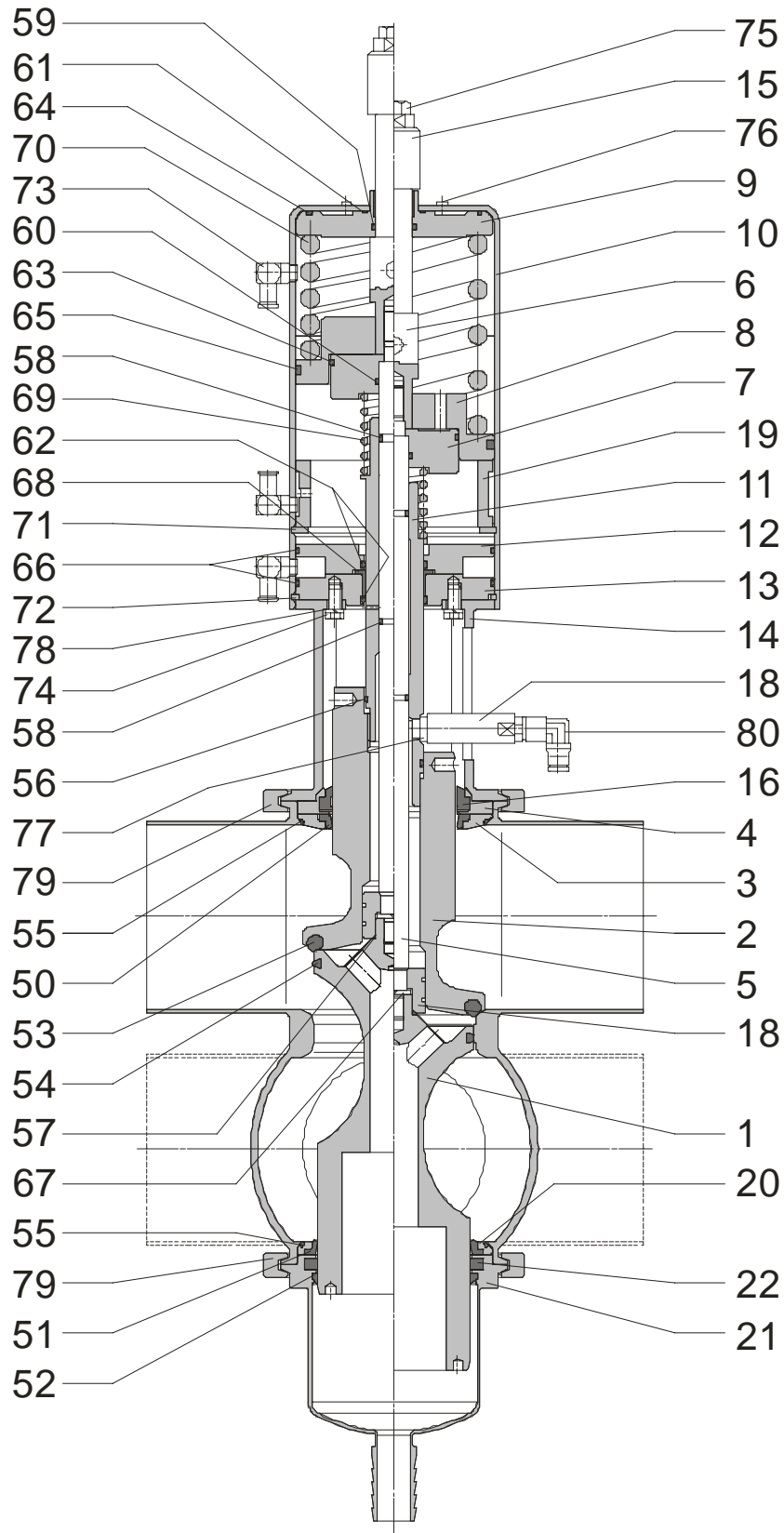


# Ersatzteilliste / List of spare parts

Doppelsitzventil Typ D620 IPS 4“/2“  
geteilte Aufnahmen, Spülanschluss und Spritzschutzhaube  
Double seat valve type D620 IPS 4“/2“  
single lip seal design, rinsable and splash guard



# Ersatzteilliste / List of spare parts

Doppelsitzventil Typ D620 IPS 4“/2”  
geteilte Aufnahmen, Spülanschluss und Spritzschutzhaube  
Double seat valve type D620 IPS 4“/2”  
single lip seal design, rinsable and splash guard

Pos.	Stück Piece	Benennung Denomination	Werkstoff Material	Best.-Nr. Order no.
1	1	Ventilteller Valve disc *	1.4404	2131831
2	1	Schließhülse Closing sleeve *	1.4404	2154116
3	1	Aufnahmeunterteil Support base *	1.4404	2150359
4	1	Aufnahmeoberteil Support top *	1.4301	2150358
5	1	Spindelunterteil Spindle base	1.4301	2154117
6	1	Spindeloberteil Spindle top	1.4301	0970095
7	1	Taktkolben Stroke piston	1.4301	0970103
8	1	Kolben Piston	POM	0970111
9	1	Zylinderdeckel Cyinder cap	1.4301	2109761
10	1	Zylinder Cylinder	1.4301	0970137
11	1	Zwischenstück Connection	1.4301	0967240
12	1	Einstellkolben Adjustment piston	POM	2102098
13	1	Zylinderboden Cylinder plate	1.4301	2102099
14	1	Schließkopfaufnahme Snaphead support	1.4308	2102100
15	1	Kontaktknopf Contact head	1.4301	0376376
16	1	Führungsring Guide ring *	PTFE	2150360
17	1	Spülanschluss Rinsing connection	1.4301	0962308
18	1	Ventiltellerführung Valve disc guide	PEEK	2100162
19	1	Stützring Thrust ring	POM	0970160
20	1	Gehäusedeckelunterteil Housing cover base*	1.4404	2150357
21	1	Spritzschutz Splash guard	1.4404	2154054
22	1	Führungsring Guide ring *	PTFE	0955583
		Dichtungssatz produktseitig best. aus: Compl. set of gaskets product side consist. of: *	EPDM	2154209
			FPM	
			HNBR	
		Dichtungssatz antriebsseitig best. aus: Compl. set of gaskets actuator side consist. of: #	NBR	2901025

### Bestellbeispiel / Order example:

1 Profildichtung Pos. 50, Best.-Nr. 0962589 nach Liste ED 2343255  
1 Profile packing pos. 50, order no. 0962589 as per list ED 2343255

\* Vom Standard ( $R_A \leq 0,8 \mu\text{m}$ ) abweichende Oberflächengüte bei Bestellung bitte angeben.

\* When ordering please indicate surface finishes which do not correspond to our standard, i.e.  $R_A \leq 0,8 \mu\text{m}$

## Ersatzteilliste / List of spare parts

Doppelsitzventil Typ D620 IPS 4“/2”  
geteilte Aufnahmen, Spülanschluss und Spritzschutzhaube  
Double seat valve type D620 IPS 4“/2”  
single lip seal design, rinsable and splash guard

Pos.	Stück Piece	Benennung Denomination	Werkstoff Material	Best.-Nr. Order no.
50	1	Profildichtung Profile packing *	EPDM	0962589
			FPM	2108789
			HNBR	2130741
51	1	Profildichtung Profile packing *	EPDM	0962555
			FPM	2108790
			HNBR	2130742
52	1	Abstreifring Wiper ring *	NBR	2154052
53	1	O-Ring O-ring *	EPDM	0883835
			FPM	2108786
			HNBR	2130820
54	1	O-Ring O-ring *	EPDM	0883884
			FPM	2108785
			HNBR	2130767
55	2	O-Ring O-ring *	EPDM	0966796
			FPM	2108787
			HNBR	2130785
56	1	O-Ring O-ring *	EPDM	0966804
			FPM	2108788
			HNBR	2130784
57	1	O-Ring O-ring *	EPDM	0962654
			FPM	0117473
			HNBR	2130804
58	2	O-Ring O-ring #	EPDM	0885038
59	1	O-Ring O-ring #	NBR	0116814
60	1	O-Ring O-ring #	NBR	0116814
61	1	O-Ring O-ring #	NBR	0029975
62	2	O-Ring O-ring #	NBR	0891846
63	1	O-Ring O-ring #	NBR	2102101
64	1	O-Ring O-ring #	NBR	0116046
65	1	O-Ring O-ring #	NBR	0030098
66	2	O-Ring O-ring #	NBR	0041921
67	1	Federring Lock washer	A 2	0418350
68	1	Gleitlager Slide bearing #	IGLIDUR	0944264
69	1	Druckfeder Compression spring	1.4310	0528174
70	1	Druckfeder Compression spring	1.4310	0541029

## Ersatzteilliste / List of spare parts

Doppelsitzventil Typ D620 IPS 4“/2”  
geteilte Aufnahmen, Spülanschluss und Spritzschutzhaube  
Double seat valve type D620 IPS 4“/2”  
single lip seal design, rinsable and splash guard

Pos.	Stück Piece	Benennung Denomination	Werkstoff Material	Best.-Nr. Order no.
71	1	Sicherungsring Guard ring	vernickelt nickel plated	0716167
72	1	Sprengring Snap ring	1.4310	0948745
73	3	Winkeleinschraubanschluss Angular screw-in-union		2116512
74	4	Sechskantschraube Hexagonal screw	A 2-70	2103098
75	1	Sechskantschraube Hexagonal screw	A 2-70	0205021
76	5	Kunststoffstopfen Plastic plug		0074195
77	1	Dichtung Sealing	PVDF	0962324
78	4	Federring Lock washer	A 2	0949750
79	2	Klemme Clamp	1.4301	0034587
80	1	LEGRIS-Verschraubung LEGRIS union	1.4301	0962076