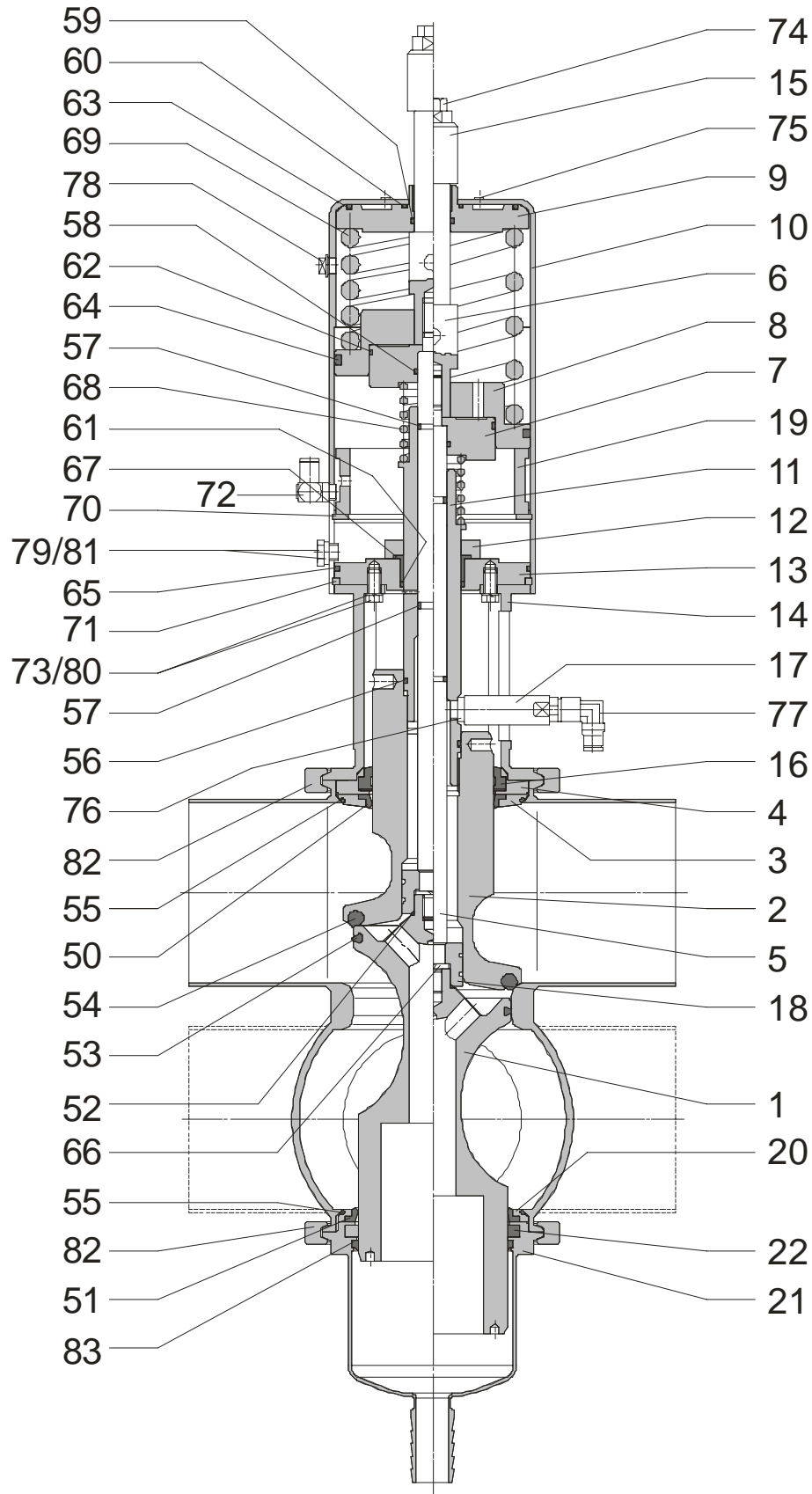


## Ersatzteilliste / List of spare parts

Doppelsitzventil Typ D630 IPS 4"  
geteilte Aufnahmen, Spritzschutzhaube  
Double seat valve type D630 IPS 4"  
single lip seal design, splash guard



## Ersatzteilliste / List of spare parts

Doppelsitzventil Typ D630 IPS 4"  
geteilte Aufnahmen, Spritzschutzhaube  
Double seat valve type D630 IPS 4"  
single lip seal design, splash guard

| Pos. | Stück<br>Piece | Benennung<br>Denomination   | Werkstoff<br>Material | Best.-Nr.<br>Order no. |
|------|----------------|---|-----------------------|------------------------|
| 1    | 1              | Ventilteller<br>Valve disc *  | 1.4404                | 2131834                |
| 2    | 1              | Schließhülse<br>Closing sleeve *  | 1.4404                | 2131842                |
| 3    | 1              | Aufnahmeunterteil<br>Support base *   | 1.4404                | 2131872                |
| 4    | 1              | Aufnahmeoberteil<br>Support top *   | 1.4301                | 2131870                |
| 5    | 1              | Spindelunterteil<br>Spindle base  | 1.4301                | 2131850                |
| 6    | 1              | Spindeloberteil<br>Spindle top  | 1.4301                | 0958496                |
| 7    | 1              | Taktkolben<br>Stroke piston   | 1.4301                | 0969410                |
| 8    | 1              | Kolben<br>Piston  | POM                   | 0967109                |
| 9    | 1              | Zylinderdeckel<br>Cylinder cap  | 1.4301                | 2109760                |
| 10   | 1              | Zylinder<br>Cylinder  | 1.4301                | 0969436                |
| 11   | 1              | Zwischenstück<br>Connection   | 1.4301                | 0967133                |
| 12   | 1              | Distanzring<br>Distance ring  | POM                   | 2102087                |
| 13   | 1              | Zylinderboden<br>Cylinder plate   | 1.4301                | 0967158                |
| 14   | 1              | Schließkopfaufnahme<br>Snaphead support   | 1.4308                | 0891234                |
| 15   | 1              | Kontaktknopf<br>Contact head  | 1.4301                | 0376376                |
| 16   | 1              | Führungsring<br>Guide ring *  | PTFE                  | 2131873                |
| 17   | 1              | Spülanschluss<br>Rinsing connection   | 1.4301                | 0962316                |
| 18   | 1              | Ventiltellerführung<br>Valve disc guide   | PEEK                  | 2102089                |
| 19   | 1              | Stützring<br>Thrust ring  | POM                   | 0969469                |
| 20   | 1              | Gehäusedeckelunterteil<br>Housing cover base*   | 1.4404                | 2141267                |
| 21   | 1              | Spritzschutz<br>Splash guard  | 1.4404                | 2142881                |
| 22   | 1              | Führungsring<br>Guide ring *  | PTFE                  | 0888594                |
|      |                | Dichtungssatz produktseitig best. aus:<br>Compl. set of gaskets product side consist. of: *   | EPDM                  | 2343377                |
|      |                |   | FPM                   |                        |
|      |                |   | HNBR                  |                        |
|      |                | Dichtungssatz antriebsseitig best. aus:<br>Compl. set of gaskets actuator side consist. of: # | NBR                   | 2342861                |

### Bestellbeispiel / Order example:

- 1 Profildichtung Pos. 50, Best.-Nr. 0962605 nach Liste ED 2343242
- 1 Profile packing pos. 50, order no. 0962605 as per list ED 2343242

\* Vom Standard ( $R_A \leq 0,8 \mu\text{m}$ ) abweichende Oberflächengüte bei Bestellung bitte angeben.

\* When ordering please indicate surface finishes which do not correspond to our standard, i.e.  $R_A \leq 0,8 \mu\text{m}$

## Ersatzteilliste / List of spare parts

Doppelsitzventil Typ D630 IPS 4"  
geteilte Aufnahmen, Spritzschutzhaube  
Double seat valve type D630 IPS 4"  
single lip seal design, splash guard

| Pos. | Stück<br>Piece | Benennung<br>Denomination           | Werkstoff<br>Material | Best.-Nr.<br>Order no. |
|------|----------------|-------------------------------------|-----------------------|------------------------|
| 50   | 1              | Profildichtung<br>Profile packing * | EPDM                  | 0962597                |
|      |                |                                     | FPM                   | 21019177               |
|      |                |                                     | HNBR                  | 2130745                |
| 51   | 1              | Profildichtung<br>Profile packing * | EPDM                  | 0962571                |
|      |                |                                     | FPM                   | 2115339                |
|      |                |                                     | HNBR                  | 2130774                |
| 52   | 1              | O-Ring<br>O-ring *                  | EPDM                  | 2102088                |
|      |                |                                     | FPM                   | 2126565                |
|      |                |                                     | HNBR                  | 2130746                |
| 53   | 1              | O-Ring<br>O-ring *                  | EPDM                  | 0887497                |
|      |                |                                     | FPM                   | 2115336                |
|      |                |                                     | HNBR                  | 2130751                |
| 54   | 1              | O-Ring<br>O-ring *                  | EPDM                  | 0074047                |
|      |                |                                     | FPM                   | 2115338                |
|      |                |                                     | HNBR                  | 2130840                |
| 55   | 2              | O-Ring<br>O-ring *                  | EPDM                  | 0953620                |
|      |                |                                     | FPM                   | 2115337                |
|      |                |                                     | HNBR                  | 2130754                |
| 56   | 1              | O-Ring<br>O-ring *                  | EPDM                  | 2131143                |
|      |                |                                     | FPM                   |                        |
|      |                |                                     | HNBR                  |                        |
| 57   | 2              | O-Ring<br>O-ring #                  | EPDM                  | 0885038                |
| 58   | 1              | O-Ring<br>O-ring #                  | NBR                   | 0116814                |
| 59   | 1              | O-Ring<br>O-ring #                  | NBR                   | 0116723                |
| 60   | 1              | O-Ring<br>O-ring #                  | NBR                   | 0381350                |
| 61   | 2              | O-Ring<br>O-ring #                  | NBR                   | 0891846                |
| 62   | 1              | O-Ring<br>O-ring #                  | NBR                   | 0892059                |
| 63   | 1              | O-Ring<br>O-ring #                  | NBR                   | 0115915                |
| 64   | 1              | O-Ring<br>O-ring #                  | NBR                   | 0944280                |
| 65   | 1              | O-Ring<br>O-ring #                  | NBR                   | 0721217                |
| 66   | 1              | Federring<br>Lock washer            | A 2                   | 0075184                |
| 67   | 1              | Gleitlager<br>Slide bearing #       | IGLIDUR               | 0944264                |
| 68   | 1              | Druckfeder<br>Compression spring    | 1.4310                | 0528182                |
| 69   | 1              | Druckfeder<br>Compression spring    | 1.4310                | 0944272                |

## Ersatzteilliste / List of spare parts

Doppelsitzventil Typ D630 IPS 4"  
geteilte Aufnahmen, Spritzschutzhaube  
Double seat valve type D630 IPS 4"  
single lip seal design, splash guard

| Pos. | Stück<br>Piece | Benennung<br>Denomination                          | Werkstoff<br>Material       | Best.-Nr.<br>Order no. |
|------|----------------|--|-----------------------------|------------------------|
| 70   | 1              | Sicherungsring<br>Guard ring                       | vernickelt<br>nickel plated | 0953646                |
| 71   | 1              | Sprengring<br>Snap ring                            | 1.4310                      | 0966887                |
| 72   | 1              | Winkleinschraubanschluss<br>Angular screw-in-union |                             | 2116513                |
| 73   | 4              | Sechskantschraube<br>Hexagonal screw               | A 2-70                      | 0702126                |
| 74   | 1              | Sechskantschraube<br>Hexagonal screw               | A 2-70                      | 0205021                |
| 75   | 5              | Kunststoffstopfen<br>Plastic plug                  |                             | 0074195                |
| 76   | 1              | Dichtung<br>Sealing                                | PVDF                        | 0962332                |
| 77   | 1              | Legris-Verschraubung<br>Legris union               |                             | 0962076                |
| 78   | 1              | Gewindestopfen<br>Threading plug                   |                             | 2128550                |
| 79   | 1              | Blindstopfen<br>Blind plug                         |                             | 0937821                |
| 80   | 4              | Federring<br>Lock washer                           | A 2                         | 0837807                |
| 81   | 1              | Dichtung<br>Sealing                                |                             | 0459792                |
| 82   | 2              | Klemme<br>Clamp                                    | 1.4301                      | 2142011                |
| 83   | 1              | Abstreifring<br>Wiper ring                         | NBR                         | 2154053                |