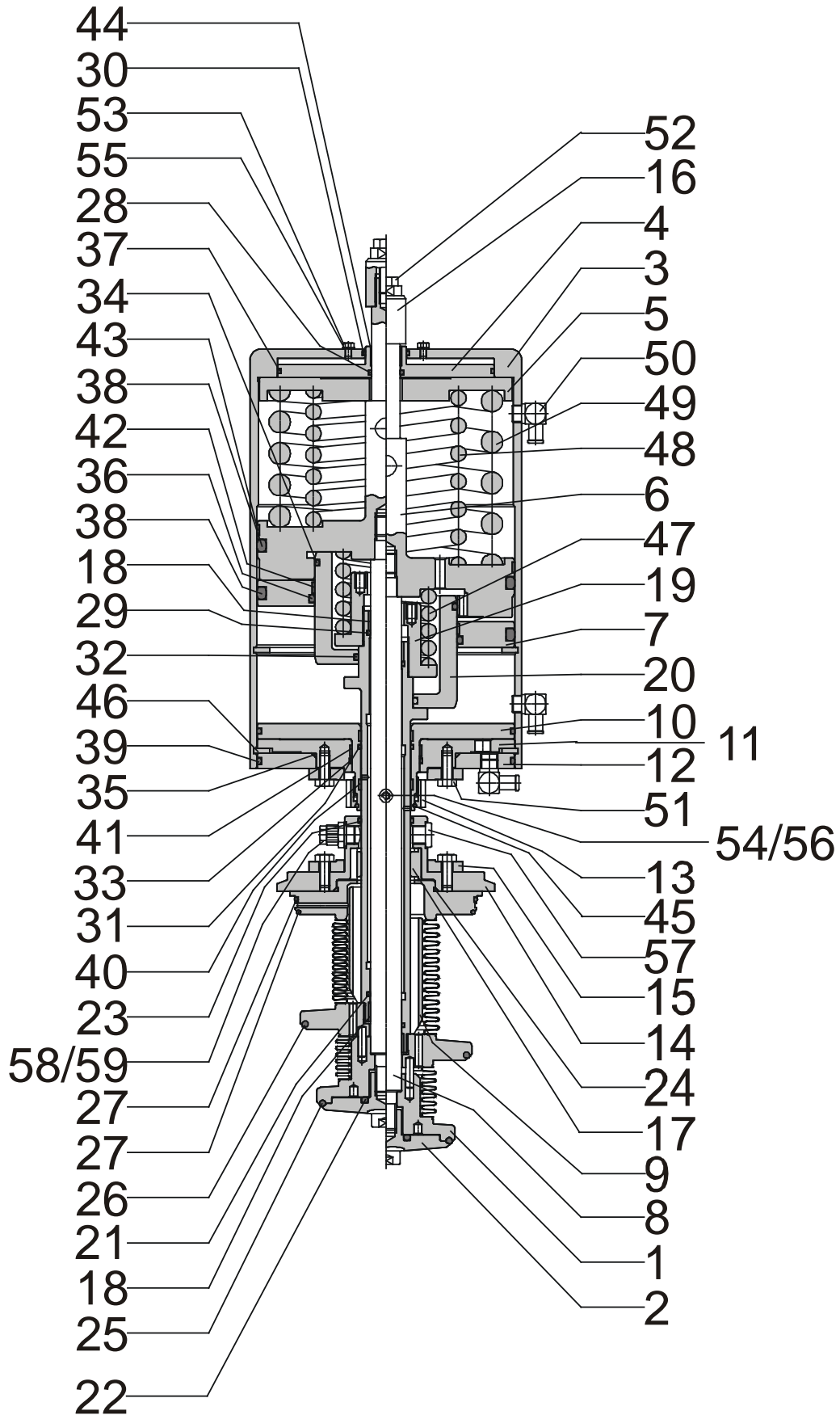


Ersatzteilliste / List of spare parts

Pneum. Steuerkopf DN 100 f. Aseptik-Prozeß-Ventil
Pneum. actuator DN 100 for Aseptic-Process-Valve



Zchn.-Nr. / Drawing no.: 74.02.001/11.S

Artikel-Nr. / Article no.

erst. am/von 06.09.2005 Lang

1

EA 2127681

gepr. am/von 06.09.2005

Pos.	Stück Pice.	Benennung Denomination	Werkstoff Material	Best.-Nr. Order no.
1	1	Metall-Balg / Stainless steel bellows	1.4404	2127438
2	1	Metallbalgmutter / Stainless steel bellows nut	1.4404	2127652
3	1	Zylinder / Cylinder	1.4301	2127674
4	1	Taktkolben / Stroke piston	1.4301	2127671
5	1	Federteller / Spring disc	1.4301	2127670
6	1	Kolbenstange / Piston rod	1.4301	2127669
7	1	Anschlagkolben / Stop piston	1.4301	2127665
8	1	Spindelunterteil / Spindle base	1.4301	2127666
9	1	Zwischenstück / Connection	1.4301	2127660
10	1	Einstellkolben / Adjustment piston	1.4301	2127663
11	1	Zylinderboden / Cylinder plate	1.4301	2127662
12	1	Scheibe / Disc	1.4301	2127661
13	1	Einstellmutter / Adjustment nut	1.4301	2127664
14	1	Spülkammer / Rinsing chamber	1.4301	2127653
15	1	Schließkopfaufnahme / Snaphead support	1.4301	2127654
16	1	Kontaktknopf / Contact head	1.4305	0376376
17	1	Führungsbuchse / Piston guide bush	PEEK	2127655
18	2	Gleitbuchse / Silde bushing	PEEK	2127675
19	1	Federadapter / Spring support	1.4301	2127676
20	1	Verriegelungskolben / Blocking piston	1.4301	2127677
21	1	O-Ring / O-ring *	EPDM-FDA	0970178
22	1	O-Ring / O-ring *	EPDM-FDA	0758243
23	1	O-Ring / O-ring *	EPDM-FDA	0884064
24	1	O-Ring / O-ring *	EPDM-FDA	0903112
25	1	O-Ring / O-ring *	EPDM-FDA	2128485
26	1	O-Ring / O-ring *	EPDM-FDA	2109429
27	1	O-Ring / O-ring *	EPDM-FDA	0963595
28	1	O-Ring / O-ring #	NBR	0116723
29	1	O-Ring / O-ring #	NBR	0116681
30	1	O-Ring / O-ring #	NBR	0116582
31	1	O-Ring / O-ring #	NBR	0036095
32	1	O-Ring / O-ring #	EPDM-FDA	0963751
33	1	O-Ring / O-ring #	NBR	2102101
34	1	O-Ring / O-ring #	EPDM	0465096
35	1	O-Ring / O-ring #	NBR	0770651
36	1	O-Ring / O-ring #	NBR	0944280
37	1	O-Ring / O-ring #	NBR	0743112
38	2	O-Ring / O-ring #	NBR	0070615
39	2	O-Ring / O-ring #	NBR	0467316
40	2	Führungsband / Piston guide strip #	PTFE	2127678
41	1	Führungsband / Piston guide strip #	PTFE	2127679

Pos.	Stück Pice.	Benennung Denomination	Werkstoff Material	Best.-Nr. Order no.
42	1	Führungsband / Piston guide strip #	PTFE	2127680
43	1	Führungsband / Piston guide strip #	PTFE	0757476
44	1	Gleitlager / Slide bearing #	Iglidur G	0475517
45	1	Sprengring / Snap ring	1.4310	2131018
46	2	Sicherungsring / Guard ring	vernickelt / nickel plated	0716241
47	1	Druckfeder / Compression spring	FD SiCr	2127441
48	1	Druckfeder / Compression spring	FD SiCr	2127439
49	1	Druckfeder / Compression spring	FD SiCr	2127440
50	3	Winkelverschraubung / Angular screw-in-union	vernickelt / nickel plated	2116845
51	16	Sechskantschraube / Hexagonal screw	A 2-70	0204222
52	1	Sechskantschraube / Hexagonal screw	A 2-70	0320507
53	4	Sechskantschraube / Hexagonal screw	A 2-70	0739268
54	1	Zylinderschraube / Socket head screw	A 2-70	0075598
55	4	Federring / Lock washer	1.4301	0073882
56	1	Federring / Lock washer	1.4301	0949750
57	1	Verschlussschraube / Closing screw	1.4571	0949057
58	1	Einschraubverschraubung / Threaded connection		0997809
59	1	Dichtung / Gasket	Polyamid weiss	0160556

1	Dichtungssatz produktseitig besteht aus: Compl. set of gaskets product side consist. of:	*	*
1	Dichtungssatz antriebsseitig besteht aus: Compl. set of gaskets actuator side consist. of:	#	#

Bestellbeispiel / Order example:

1 O-Ring Pos. 21, Best.-Nr. 0970178 nach Liste EA 2127681
1 O-ring pos. 21, order no. 0970178 as per list EA 2127681