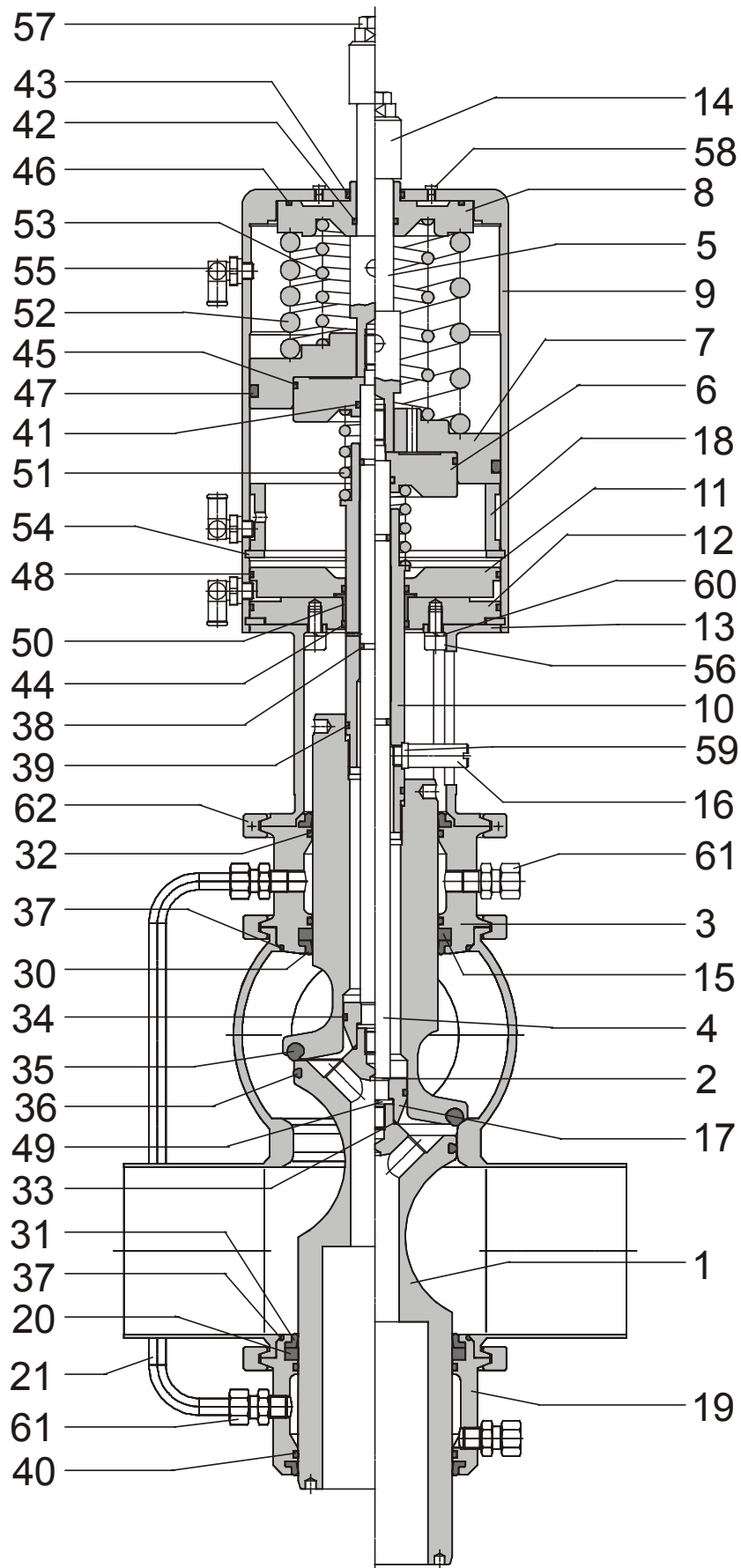


Ersatzteilliste / List of spare parts

Doppelsitzventil, Sterilausführung, Typ D620S DN 100 / 4"
Double seat valve, steril version, Typ D620S DN 100 / 4"



Zchn.-Nr. / Drawing no.

Artikel-Nr. / Article no.

erst. am/von 07.08.2001 Graf
gepr. am/von 07.08.2001

1

E
D620S.11

Pos.	Stück Piece	Benennung / Denomination	Werkstoff Material	Best.-Nr. Order no.	Abmessung Dimension
1	1	Ventilteller / Valve disc *	1.4404	2108596	
2	1	Schließhülse / Closing sleeve*	1.4404	2108597	
3	1	Spülkammer / Rinsing chamber *	1.4404	2108599	
4	1	Spindelunterteil / Spindle base	1.4301	2108598	
5	1	Spindeloberteil / Spindle top	1.4301	2108604	
6	1	Taktkolben / Stroke piston	1.4301	2101435	
7	1	Kolben / Piston	POM	2108608	
8	1	Zylinderdeckel / Cylinder cover	POM	2108606	
9	1	Zylinder / Cylinder	1.4301	2108601	
10	1	Zwischenstück / Connection	1.4305	0967133	
11	1	Einstellkolben / Adjustment piston	POM	2108609	
12	1	Zylinderboden / Cylinder plate	1.4301	2108610	
13	1	Schließkopfaufnahme Snaphead support	1.4308	2108611	
14	1	Kontaktknopf / Contact head	1.4301	0376376	
15	1	Führungsring / Guide ring *	PTFE	0967604	
16	1	Führungsstab / Guide rod	1.4301	0921718	
17	1	Ventiltellerführung / Valve disc guide	PEEK	0969451	
18	1	Stützring / Thrust ring	POM	2108607	
19	1	Spülkammer / Rinsing chamber *	1.4404	2108600	
20	1	Führungsring / Guide ring *	PTFE	0888594	
21	1	Verbindungsrohr / Connection pipe *	1.4404	2103421	

1	Dichtungssatz produktseitig best. aus: Compl. set of gaskets product side consist. of:	*
1	Dichtungssatz antriebsseitig best. aus: Compl. set of gaskets actuator side consist. of:	#

Bestellbeispiel / Order example:

1 Profildichtung Pos. 30, Best.-Nr. 0962597 nach Liste E D620S.11
1 Profile packing pos. 30, order no. 0962597 as per list E D620S.11

* Vom Standard ($R_A \leq 1,6 \mu\text{m}$) abweichende Oberflächengüte bei Bestellung bitte angeben.
* When ordering please indicate surface finishes which do not correspond to our standard,
i.e. $R_A \leq 1,6 \mu\text{m}$

Ersatzteilliste / List of spare parts

Doppelsitzventil, Sterilausführung, Typ D620S DN 100 / 4"
Double seat valve, steril version, Typ D620S DN 100 / 4"

Pos.	Stück Piece	Benennung / Denomination	Werkstoff Material	Best.-Nr. Order no.	Abmessung Dimension
30	2	Profildichtung / Profile packing *	EPDM - FDA	0962597	
31	2	Profildichtung / Profile packing *	EPDM - FDA	0962571	
32	2	O-Ring / O-ring *	EPDM - FDA	2108623	Di 75 x 3,5
	2	Profiling / Profile ring *	EKONOL	2101693	Di 75
33	1	O-Ring / O-ring *	EPDM - FDA	2102088	Di 22 x 2
34	1	O-Ring / O-ring *	EPDM - FDA	0969477	Di 32 x 3
35	1	O-Ring / O-ring *	EPDM - FDA	0074047	Di 85 x 10
36	1	O-Ring / O-ring *	EPDM - FDA	0887497	Di 85,09 x 5,33
37	2	O-Ring / O-ring *	EPDM - FDA	0953620	Di 108 x 3
38	2	O-Ring / O-ring #	EPDM - FDA	0885038	Di 12 x 3
39	1	O-Ring / O-ring *	EPDM - FDA	0883637	Di 30 x 3
40	2	O-Ring / O-ring *	EPDM - FDA	2108624	Di 92 x 3,5
	2	Profiling / Profile ring *	EKONOL	2101694	Di 92
41	1	O-Ring / O-ring #	NBR	0116814	Di 18 x 3
42	1	O-Ring / O-ring #	NBR	0116723	Di 22 x 3
43	1	O-Ring / O-ring #	NBR	0016980	Di 30 x 3
44	2	O-Ring / O-ring #	NBR	0891846	Di 35 x 3
45	1	O-Ring / O-ring #	NBR	0115980	Di 90 x 3
46	1	O-Ring / O-ring #	NBR	0115915	Di 100 x 3
47	1	O-Ring / O-ring #	NBR	0461111	Di 138 x 6
48	2	O-Ring / O-ring #	NBR	0033472	Di 144 x 3
49	1	Federring / Lock washer	A 2	0075184	DIN 127 – B12
50	1	Gleitlager / Slide bearing #	IGLIDUR	0944264	GFM 3539-16
51	1	Druckfeder / Compression spring	1.4310	0967356	DA 42,3; D 6,3; L ₀ 60
52	1	Druckfeder / Compression spring	1.4310	0944272	DA 113; D 11,5; L ₀ 178
53	1	Druckfeder / Compression spring	1.4310	0528653	DA 69,5; D 7,5; L ₀ 145
54	1	Sicherungsring / Guard ring	vernickelt / nickeled	0716225	DIN 472 – 150 x 4
55	3	Winkelschraubanschluss Angular screw-in-union		2116513	G 1/8
56	4	Zylinderschraube / Socket head screw	A 2-70	0785667	DIN 912 – M 8 x 16
57	1	Sechskantschraube / Hexagonal screw	A 2-70	0205021	DIN 933 – M 10 x 40
58	5	Kunststoffstopfen / Plastic plug		0074195	
59	1	Dichtung / Sealing	PVDF	0962332	
60	4	Federring / Lock washer	A 2	0837807	DIN 127 – B8
61	4	Ermeto-Verschraubung Ermeto union		0803783	G 1/4
62	3	Klemme best. aus: Clamp consist. of:			
	6	Klemmsegment / Clamp ring	1.4308	0501098	
	6	Zylinderschraube / Socket head screw	A 2-70	0075622	DIN 912 – M 6 x 45
	6	Sechskantmutter / Hexagonal nut	A 2-70	0165191	DIN 934 – M 6

Zchn.-Nr. / Drawing no.

Artikel-Nr. / Article no.

erst. am/von 07.08.2001 Graf
gepr. am/von 07.08.2001

3

E
D620S.11