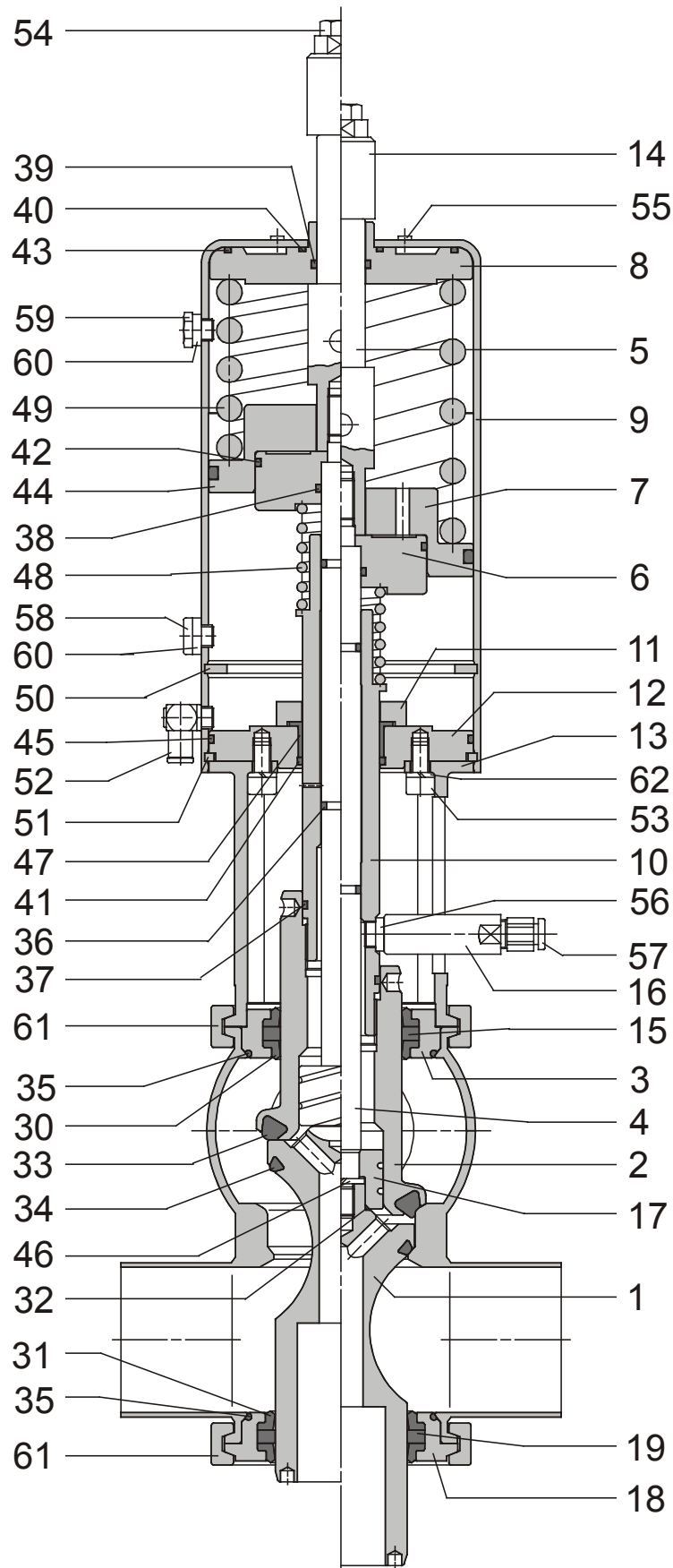


Ersatzteilliste / List of spare parts

Doppelsitzventil Typ D 610 DN 65/100-U, DN 2 1/2"/4"-U
Double seat valve type D 610 DN 65/100-U, DN 2 1/2"/4"-U



Zchn.-Nr. / Drawing no.

Artikel-Nr. / Article no.

erst. am/von 11.07.2001 Graf
gepr. am/von 11.07.2001

1

E D610.0811

Pos.	Stück Piece	Benennung / Denomination	Werkstoff Material	Best.-Nr. Order no.	Abmessung Dimension
1	1	Ventilteller / Valve disc *	1.4404	2100158	
2	1	Schließhülse / Closing sleeve *	1.4404	2106021	
3	1	Aufnahme / Support *	1.4404	2106022	
4	1	Spindelunterteil / Spindle base	1.4301	0969394	
5	1	Spindeloberteil / Spindle top	1.4301	0969402	
6	1	Taktkolben / Stroke piston	1.4301	0969410	
7	1	Kolben / Piston	POM	0967109	
8	1	Zylinderdeckel / Cylinder cover	POM	0969428	
9	1	Zylinder / Cylinder	1.4301	0969436	
10	1	Zwischenstück / Connection	1.4301	0967133	
11	1	Distanzring / Distance ring	POM	2102087	
12	1	Zylinderboden / Cylinder plate	1.4301	0967158	
13	1	Schließkopfaufnahme Snaphead support	1.4308	0967166	
14	1	Kontaktknopf / Contact head	1.4301	0376376	
15	1	Führungsring / Guide ring *	PTFE	0967182	
16	1	Spülanschluss / Rinsing connection	1.4301	0962316	
17	1	Ventiltellerführung / Valve disc guide	PEEK	2102089	
18	1	Gehäusedeckel / Housing cover *	1.4404	2106027	
19	1	Führungsring / Guide ring *	PTFE	0967307	

1	Dichtungssatz produktseitig best. aus: Compl. set of gaskets product side consist. of:	*	
1	Dichtungssatz produktseitig best. aus: Compl. set of gaskets actuator side consist. of:	#	

Bestellbeispiel / Order example:

1 Profildichtung Pos. 30, Best.-Nr. 0962605 nach Liste E D610.0811
1 Profile packing pos. 30, order no. 0962605 as per list E D610.0811

* Vom Standard ($R_A \leq 1,6 \mu\text{m}$) abweichende Oberflächengüte bei Bestellung bitte angeben.

* When ordering please indicate surface finishes which do not correspond to our standard,
i.e. $R_A \leq 1,6 \mu\text{m}$

Pos.	Stück Piece	Benennung / Denomination	Werkstoff Material	Best.-Nr. Order no.	Abmessung Dimension
30	2	Profildichtung / Profile packing *	EPDM - FDA	0962605	
31	2	Profildichtung / Profile packing *	EPDM - FDA	0962563	
32	1	O-Ring / O-ring *	EPDM - FDA	2102088	Di 22x 2
33	1	O-Ring / O-ring *	EPDM - FDA	0886705	Di 53 x 10
34	1	O-Ring / O-ring *	EPDM - FDA	0886713	Di 53,34 x 5,33
35	2	O-Ring / O-ring *	EPDM - FDA	0690719	Di 80 x 3
36	1	O-Ring / O-ring #	EPDM - FDA	0885038	Di 12 x 3
37	1	O-Ring / O-ring *	EPDM - FDA	0883637	Di 30 x 3
38	2	O-Ring / O-ring #	NBR	0116814	Di 18 x 3
39	1	O-Ring / O-ring #	NBR	0116723	Di 22 x 3
40	1	O-Ring / O-ring #	NBR	0381350	Di 32 x 2,5
41	1	O-Ring / O-ring #	NBR	0891846	Di 35 x 3
42	1	O-Ring / O-ring #	NBR	0892059	Di 72 x 3
43	1	O-Ring / O-ring #	NBR	0115915	Di 100 x 3
44	1	O-Ring / O-ring #	NBR	0944280	Di 110 x 5
45	1	O-Ring / O-ring #	NBR	0721217	Di 112 x 3
46	1	Federring / Lock washer	A 2	0075184	DIN 127 – B12
47	1	Gleitlager / Slide bearing #	IGLIDUR	0944264	GFM 3539-16
48	1	Druckfeder / Compression spring	1.4310	0528182	DA 40,0; D 5,0; L ₀ 76
49	1	Druckfeder / Compression spring	SiCr	0944272	DA 113; D 11,5; L ₀ 178
50	1	Sicherungsring / Guard ring	vernickelt / nickeled	0953646	DIN 472 – 120 x 4
51	1	Sprengring / Snap ring	1.4310	0966887	
52	1	Winkelschraubanschluss Angular screw-in connection		2116513	G 1/8
53	4	Zylinderschraube / Socket head srew	A 2-70	0955674	M 8 x 14
54	1	Sechskantschraube / Hexagonal screw	A 2-70	0205021	DIN 933 – M 10 x 40
55	5	Kunststoffstopfen / Plastic plug		0074195	
56	1	Dichtung / Sealing	PVDF	0962332	
57	1	LEGRIS-Verschraubung LEGRIS union		0962084	G 1/4
58	1	Blindstopfen / Blind plug		0937821	G 1/8
59	1	Gewindestopfen / Threading plug		2102450	G 1/8
60	2	Dichtung / Sealing		0459792	G 1/8
61	2	Gelenkklemme / Joint clamp	1.4301	0034587	DN 3"
62	4	Federring / Lock washer	A 2	0418350	DIN 127 – B10