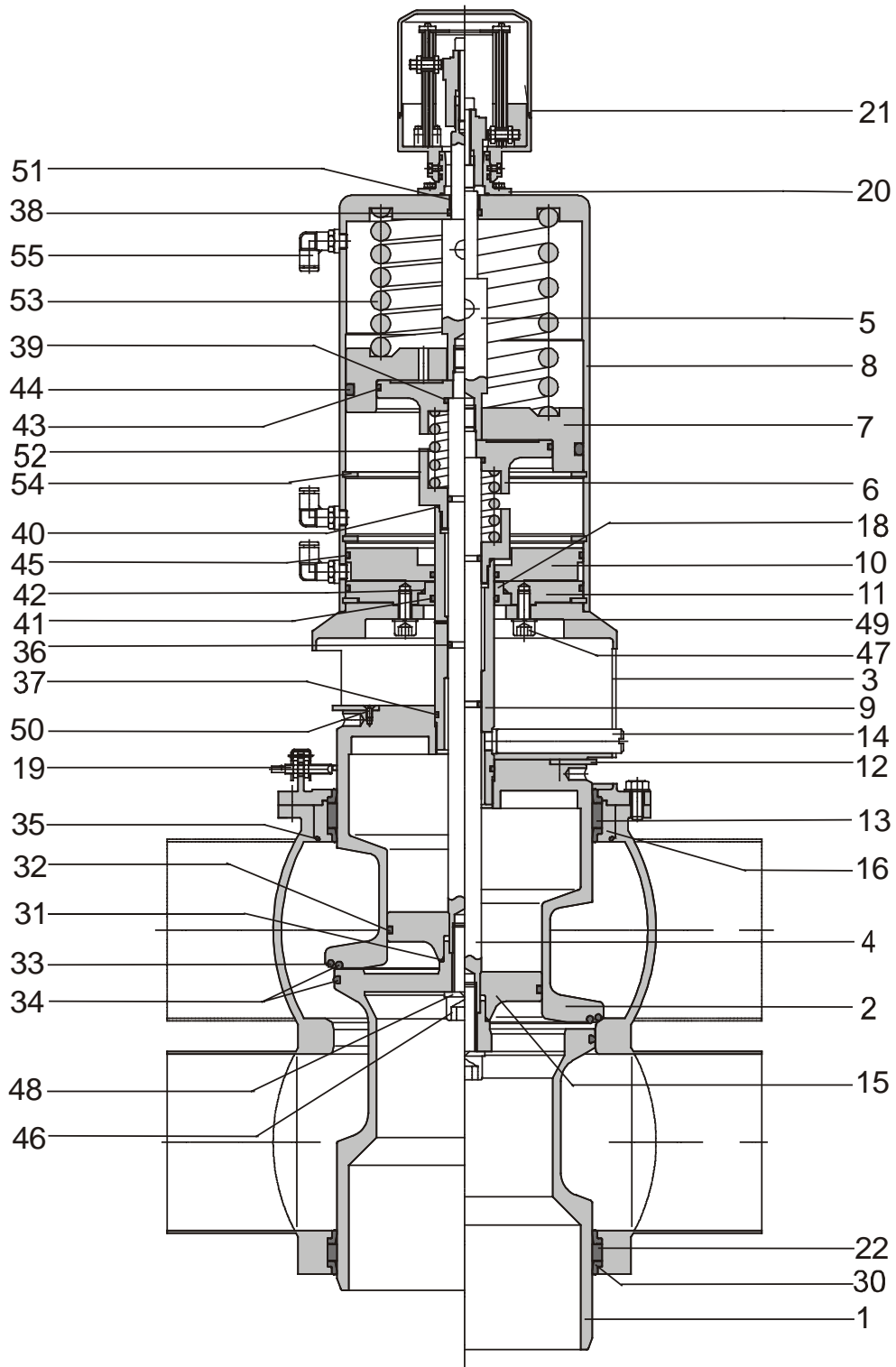


Ersatzteilliste / List of spare parts

Doppelsitzventil Typ D 620 PMO, DN 6", luftöffnend - federschließend
Double seat valve type D 620 PMO, DN 6", air opened – spring closed



Zchn.-Nr. / Drawing no.

Artikel-Nr. / Article no.

erst. am/von 05.06.2002 Schmidt
gepr. am/von 05.06.2002 gh

1

E
D620PMO.39

Pos.	Stück Piece	Benennung / Denomination	Werkstoff Material	Best.-Nr. Order no.	Abmessung Dimension
1	1	Ventilteller / Valve disc	1.4404	2125555	
2	1	Schließhülse / Closing sleeve	1.4404	2125559	
3	1	Schließkopfaufnahme / Snaphead support	1.4301	2125565	
4	1	Spindelunterteil / Spindle base	1.4301	2125566	
5	1	Spindeloberteil / Spindle base	1.4301	2125567	
6	1	Taktkolben / Stroke piston	1.4301	2125568	
7	1	Kolben / Piston	POM	2125580	
8	1	Zylinder / Cylinder	1.4301	2125571	
9	1	Zwischenstück / Connection	1.4301	2125572	
10	1	Einstellkolben / Adjustment piston	POM	2125583	
11	1	Zylinderboden / Cylinder plate	1.4301	2125574	
12	1	Scheibe / Disc	1.4301	2125584	
13	1	Führungsring / Guide ring *	PTFE	2125582	
14	1	Führungsstab / Guide rod	1.4301	2125575	
15	1	Ventiltellerführung / Valve disc guide	PEEK	2125579	
16	1	Aufnahme / Support	1.4404	2125577	
17	1	Federbuchse / Spring bushing	1.4301	2125573	
18	1	Führungsbuchse / Piston guide bush	POM	2125581	
19	1	Abdeckhaube Protect. Cover f. proximity switch	1.4301	2116636	
20	1	Anbausatz / Mounting set		2018481	
21	1	Steuerkopf für Prozeßventile Control head for process valves		Ausführung lt. Auftrag Type as ordered	
22	1	Führungsring / Guide ring *	PTFE	2125578	

Dichtungssatz produktseitig best. aus: Compl. set of gaskets product side consist. of: *	
Dichtungssatz antriebsseitig best. aus: Compl. set of gaskets actuator side consist. of: #	

Bestellbeispiel / Order example:

1 Profildichtung Pos. 30, Best.-Nr. 2125586 nach Liste E D620PMO.39
1 Profile packing pos. 30, order no. 2125586 as per list E D620PMO.39

* Vom Standard ($R_A \leq 1,6 \mu\text{m}$) abweichende Oberflächengüte bei Bestellung bitte angeben.

* When ordering please indicate surface finishes which do not correspond to our standard,
i.e. $R_A \leq 1,6 \mu\text{m}$

Ersatzteilliste / List of spare parts

Doppelsitzventil Typ D 620 PMO, DN 6“, luftöffnend - federschließend
Double seat valve type D 620 PMO, DN 6“, air opened – spring closed

Pos.	Stück Piece	Benennung / Denomination	Werkstoff Material	Best.-Nr. Order no.	Abmessung Dimension
30	4	Profildichtung / Profile packing *	EPDM-FDA	2125586	
31	1	O-Ring / O-ring *	EPDM-FDA	2109415	Di 35 x 2,5
32	1	O-Ring / O-ring *	EPDM-FDA	2109429	Di 120 x 5
33	1	O-Ring / O-ring *	EPDM-FDA	2125590	Di 219 x 5,7
34	2	O-Ring / O-ring *	EPDM-FDA	2125589	Di 205 x 6
35	1	O-Ring / O-ring *	EPDM-FDA	2125591	Di 240 x 4
36	2	O-Ring / O-ring #	EPDM-FDA	0911396	Di 19 x 4
37	1	O-Ring / O-ring *	EPDM-FDA	0963751	Di 42 x 4
38	1	O-Ring / O-ring #	NBR	2102127	Di 22 x 4
39	1	O-Ring / O-ring #	NBR	0116624	Di 28 x 3,5
40	1	O-Ring / O-ring #	NBR	0116517	Di 36 x 2,5
41	1	O-Ring / O-ring #	EPDM-FDA	0989582	Di 50 x 4
42	2	O-Ring / O-ring #	NBR	0475509	Di 66 x 3
43	1	O-Ring / O-ring #	NBR	0949032	Di 140 x 4
44	1	O-Ring / O-ring #	NBR	0070615	Di 180 x 8
45	2	O-Ring / O-ring #	NBR	0467316	Di 192 x 4
46	1	Zylinderschraube / Socket head screw	A 2-70	2125592	DIN 912 – M 20 x 60
47	6	Zylinderschraube / Socket head screw	A 2-70	0074138	DIN 912 – M 10 x 25
48	1	Federring / Lock washer	A 2-70	0926535	DIN 127 – B20
49	6	Federring / Lock washer	A 2-70	0418350	DIN 127 – B10
50	4	Senkschraube / Flat head screw	A 2-70	0055939	DIN 963 – M 5 x 10
51	1	Gleitlager / Slide bearing	IGLIDUR	2125588	Form S
52	1	Druckfeder / Compression spring	1.4310	2122511	D _A 58,5; D 8,5; L ₀ 80
53	1	Druckfeder / Compression spring	1.4310	2100235	D _M 141; D 16; L ₀ 295
54	2	Sicherungsring / Guard ring	Vernickelt / nickeled	0716241	DIN 472 – 200 x 4
55	3	Winkelschraubanschluß Angular screw-in-union		2116845	