

E/0058	13.08.96	Graf	Gez																	
ÄNDERUNG	DATUM	GEÄNDERT	GEPR.	ÄNDERUNG	DATUM	GEÄNDERT	GEPR.	ERSETZT DURCH:	NAME:	DATUM	ERSATZ FUER:	NAME:	DATUM	ERSATZ FUER:	NAME:	DATUM	ERSATZ FUER:	NAME:	DATUM	

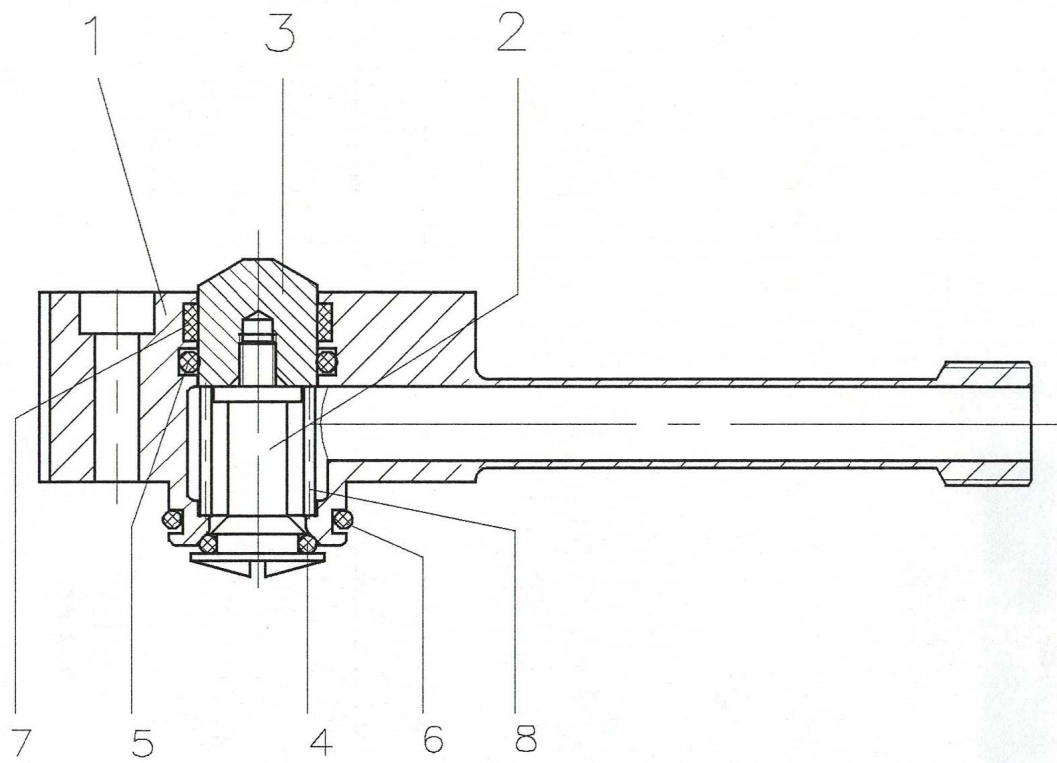
1996TAG/M.	NAME
29.03.129/13.4	
GEZ. 30.05.	STAHL
GEPR. 30.05.	

LIST OF SPARE PARTS

LEAKAGEPART DN 125-150
LEAKAGE-BUTTERFLY VALVE

SUDMO
COPYRIGHT SUDMO SOHLETLICHER AG
D-73469 PLESBUERG/WEST-GERMANY
ALL RIGHTS RESERVED INCLUDING THE RIGHT TO REPRODUCE
THIS DOCUMENT OR PARTS THEREOF IN ANY FORM

EL
0757740
(0205003013)
PAGE 1 / 1



POS	PCE	DENOMINATION	MATERIAL	IDENT NO.	DRAWING NO./ DIMENSION
1	1	HOUSING	1.4404	0757179	29.03.130/13.4
2	1	SPINDLE	1.4404	0757765	29.03.134/13.4
3	1	TAPPET	1.4404	0757781	29.03.133/13.4
4	1	O-RING	75 EPDM 168348	0963199	Di 9 x 2.5
5	1	O-RING	75 EPDM 168348	2106882	Di 16 x 3
6	1	O-RING	75 EPDM 168348	2100935	Di 20 x 2.5
7	1	BUSHING	PTFE	0757815	29.03.135/13.4
8	1	COMPRESSING SPRING	1.4310	0074021	Do 15.2; D 1.5; Lo 43; IF 7.5
		Compl. leakage part		0757740	

ORDER EXAMPLE: 1 O-RING POS.4 0963199
ACC. TO LIST EL 0757740