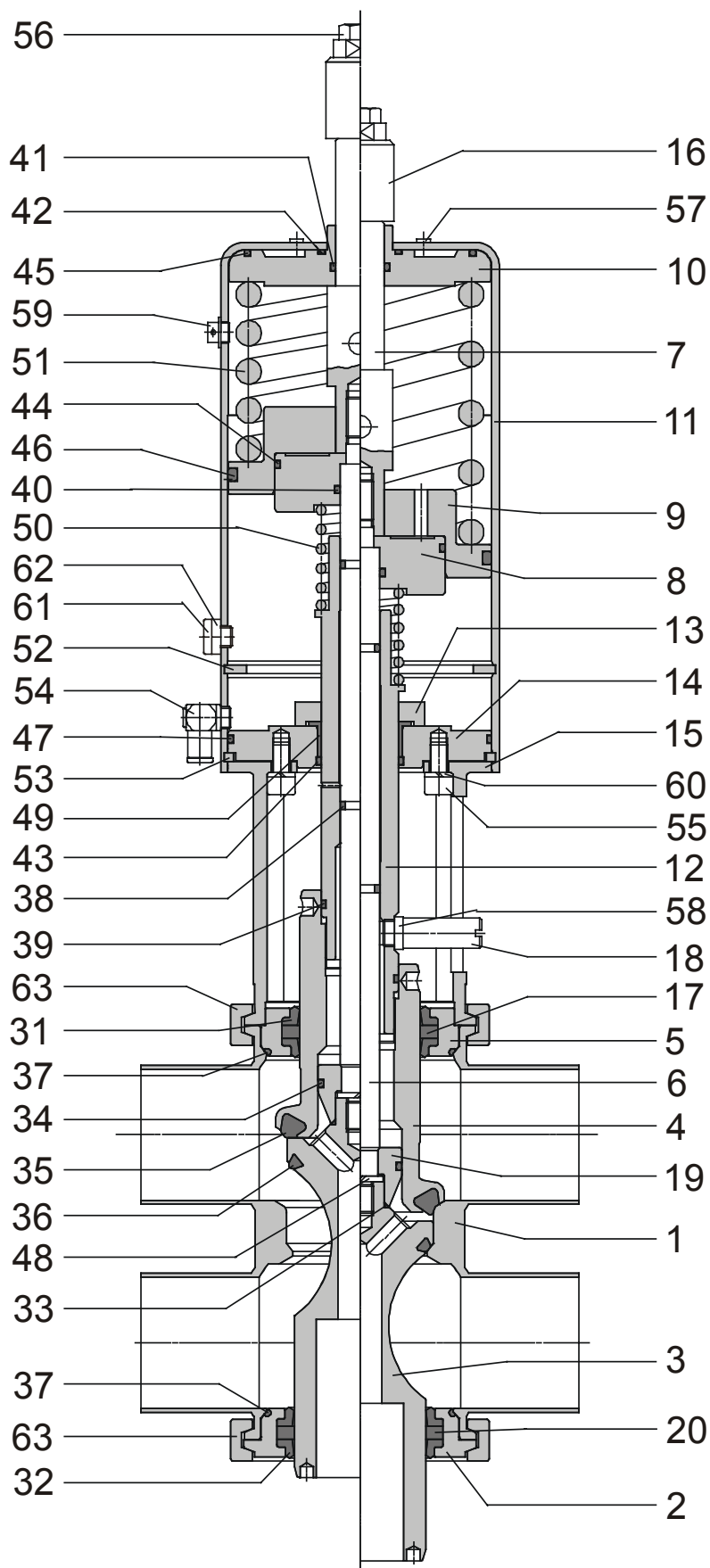


# Ersatzteilliste / List of spare parts

Doppelsitzventil Typ D 614, DN 2 1/2", ohne Spülanschluss  
 Double seat valve type D 614, DN 2 1/2", no rinsing connection



Zchn.-Nr. / Drawing no.

Artikel-Nr. / Article no.

erst. am/von 03.11.2003 Graf  
 gepr. am/von 03.11.2003 Luczak

1

**ED 2340713**

Pos.	Stück Piece	Benennung Denomination	Werkstoff Material	Best.-Nr. Order no.	Abmessung Dimension
1	1	Gehäuse / Housing	1.4404	2127742	
2	1	Gehäusedeckel / Housing cover	1.4404	2111544	
3	1	Ventilteller / Valve disc	1.4404	2127743	
4	1	Schließhülse / Closing sleeve	1.4404	2111540	
5	1	Aufnahme / Support	1.4404	2111539	
6	1	Spindelunterteil / Spindle base	1.4301	0969394	
7	1	Spindeloberteil / Spindle top	1.4301	0969402	
8	1	Taktkolben / Stroke piston	1.4301	0969410	
9	1	Kolben / Piston	POM	0967109	
10	1	Zylinderdeckel / Cylinder cover	POM	0969428	
11	1	Zylinder / Cylinder	1.4301	0969436	
12	1	Zwischenstück / Connection	1.4301	0967133	
13	1	Distanzring / Distance ring	POM	2102087	
14	1	Zylinderboden / Cylinder plate	1.4301	0967158	
15	1	Schließkopfaufnahme Snaphead support	1.4308	0967166	
16	1	Kontaktknopf / Contact head	1.4301	0376376	
17	1	Führungsring / Guide ring *	PTFE	0967182	
18	1	Führungsstab / Guide rod	1.4301	0921718	
19	1	Ventiltellerführung / Valve disc guide	PEEK	0969451	
20	1	Führungsring / Guide ring *	PTFE	0967307	

1	Dichtungssatz produktseitig best. aus: Compl. set of gaskets product side consist. of: *	
1	Dichtungssatz produktseitig best. aus: Compl. set of gaskets actuator side consist. of: #	

### Bestellbeispiel / Order example:

1 Profildichtung Pos. 31, Best.-Nr. 0962605 nach Liste ED 2340713  
 1 Profile packing pos. 31, order no. 0962605 as per list ED 2340713

Pos.	Stück Piece	Benennung Denomination	Werkstoff Material	Best.-Nr. Order no.	Abmessung Dimension
31	2	Profildichtung / Profile packing *	EPDM - FDA	0962605	
32	2	Profildichtung / Profile packing *	EPDM - FDA	0962563	
33	1	O-Ring / O-ring *	EPDM - FDA	2102088	Di 22x 2
34	1	O-Ring / O-ring *	EPDM - FDA	0969477	Di 32 x 3
35	1	O-Ring / O-ring *	EPDM - FDA	0886705	Di 53 x 10
36	1	O-Ring / O-ring *	EPDM - FDA	0886713	Di 53,34 x 5,33
37	2	O-Ring / O-ring *	EPDM - FDA	0690719	Di 80 x 3
38	2	O-Ring / O-ring #	EPDM - FDA	0885038	Di 12 x 3
39	1	O-Ring / O-ring *	EPDM - FDA	0883637	Di 30 x 3
40	1	O-Ring / O-ring #	NBR	0116814	Di 18 x 3
41	1	O-Ring / O-ring #	NBR	0116723	Di 22 x 3
42	1	O-Ring / O-ring #	NBR	0381350	Di 32 x 2,5
43	1	O-Ring / O-ring #	NBR	0891846	Di 35 x 3
44	1	O-Ring / O-ring #	NBR	0892059	Di 72 x 3
45	1	O-Ring / O-ring #	NBR	0115915	Di 100 x 3
46	1	O-Ring / O-ring #	NBR	0944280	Di 110 x 5
47	1	O-Ring / O-ring #	NBR	0721217	Di 112 x 3
48	1	Federring / Lock washer	A 2	0075184	DIN 127 – B12
49	1	Gleitlager / Slide bearing #	IGLIDUR	0944264	GFM 3539-16
50	1	Druckfeder / Compression spring	1.4310	0528182	DA 40,0; D 5,0; L <sub>0</sub> 76
51	1	Druckfeder / Compression spring	SiCr	0944272	DA 113; D 11,5; L <sub>0</sub> 178
52	1	Sicherungsring / Guard ring	vernickelt / nickerled	0953646	DIN 472 – 120 x 4
53	1	Sprengring / Snap ring	1.4310	0966887	
54	1	Winkelschraubanschluss Angular screw-in connection		2116513	G 1/8
55	4	Zylinderschraube / Socket head srew	A 2-70	0118240	M 8 x 16
56	1	Sechskantschraube / Hexagonal screw	A 2-70	0205021	DIN 933 – M 10 x 40
57	5	Kunststoffstopfen / Plastic plug		0074195	
58	1	Dichtung / Sealing	PVDF	0962332	
59	1	Gewindestopfen / Threading plug		2102450	G 1/8
60	4	Federring / Lock washer	A 2	0837807	DIN 127 – B8
61	1	Blindstopfen / Blind plug		0937821	G 1/8
62	1	Dichtung / Sealing		0459792	G 1/8
63	2	Gelenkklemme / Joint clamp	1.4301	0036590	DN 3 ½“