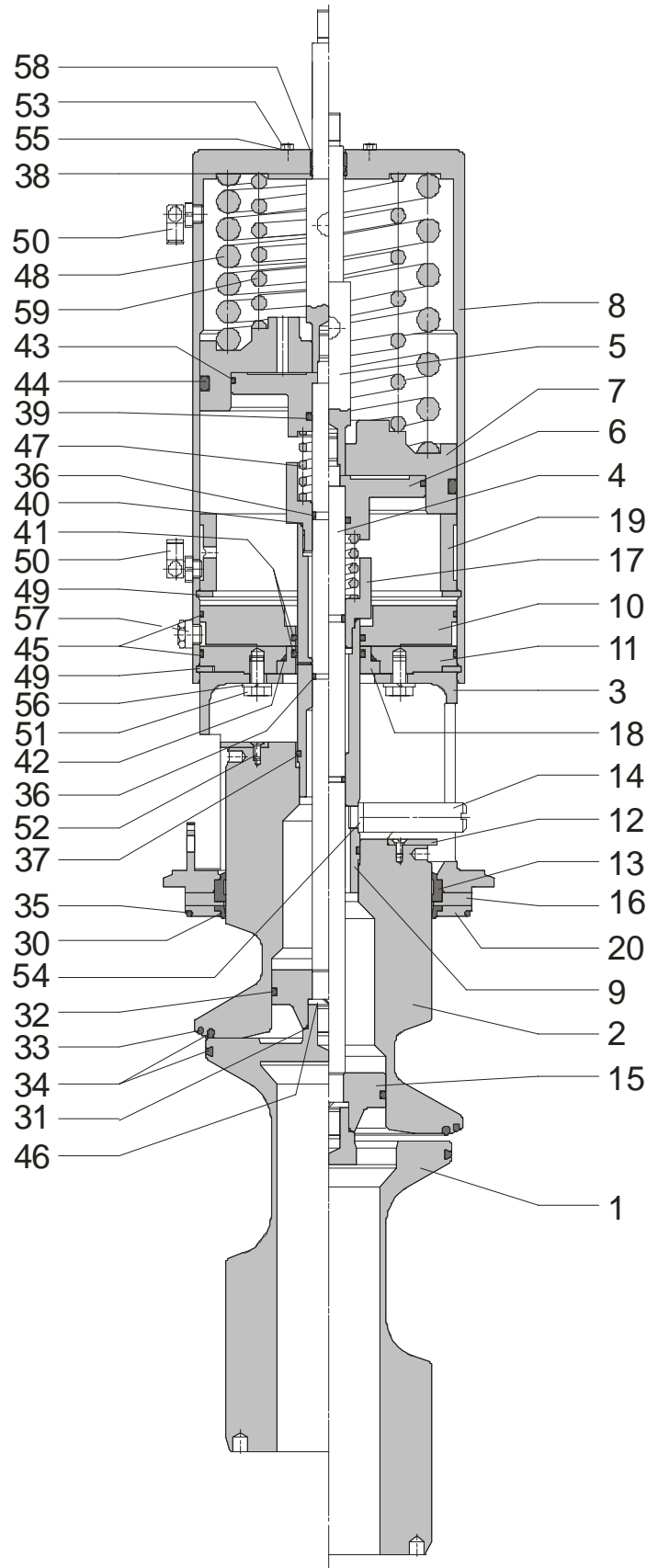


Ersatzteilliste / List of spare parts

Pneum. Steuerkopf / Pneum. actuator
Doppelsitzventil Typ D620-PMO CHEESE CURD, DN 6"
Double seat valve type D620-PMO CHEESE CURD, DN 6"



Ersatzteilliste / List of spare parts

Pneum.Steuerkopf / Pneum. actuator
Doppelsitzventil Typ D620-PMO CHEESE CURD, DN 6"
Double seat valve type D620-PMO CHEESE CURD, DN 6"

Pos.	Stück Piece	Benennung Denomination	Werkstoff Material	Best.-Nr. Order no.
1	1	Ventilteller Valve disc *	1.4404	2154920
2	1	Schließhülse Closing sleeve *	1.4404	2154921
3	1	Schließkopfaufnahme Snaphead support	1.4301	2154873
4	1	Spindelunterteil Spindle base	1.4301	2154922
5	1	Spindeloberteil Spindle base	1.4301	2123116
6	1	Taktkolben Stroke piston	1.4301	2102537
7	1	Kolben Piston	POM	2154874
8	1	Zylinder Cylinder	1.4301	2154875
9	1	Zwischenstück Connection	1.4301	2102525
10	1	Einstellkolben Adjustment piston	POM	2102202
11	1	Zylinderboden Cylinder plate	1.4301	2102526
12	1	Scheibe Disc	1.4301	2103509
13	1	Führungsring Guide ring *	PTFE	2152971
14	1	Führungsstab Guide rod	1.4301	2100340
15	1	Ventiltellerführung Valve disc guide	PEEK	2100749
16	1	Aufnahme-Oberteil Support top *	1.4404	2154876
17	1	Federbuchse Spring bushing	1.4301	2102528
18	1	Führungsbuchse Piston guide bush	POM	2140088
19	1	Stützring Thrust ring	POM	2102205
20	1	Aufnahme-Unterteil Support base *	1.4404	2154877

Pos.	Stück Piece	Benennung Denomination	Werkstoff Material	Best.-Nr. Order no.
30	1	Profildichtung Profile packing *	EPDM	2106654
31	1	O-Ring O-ring *	EPDM	2102122
32	1	O-Ring O-ring *	EPDM	2109331
33	1	O-Ring O-ring *	EPDM	2154865
34	2	O-Ring O-ring *	EPDM	2154863
35	1	O-Ring O-ring *	EPDM	2154866
36	2	O-Ring O-ring #	EPDM	2104210
37	1	O-Ring O-ring *	EPDM	2102123
38	1	O-Ring O-ring #	NBR	0116723
39	1	O-Ring O-ring #	NBR	2102124
40	1	O-Ring O-ring #	NBR	2109454
41	2	O-Ring O-ring #	NBR	0116400
42	1	O-Ring O-ring #	NBR	0995795
43	1	O-Ring O-ring #	NBR	2102547
44	1	O-Ring O-ring #	NBR	2102530
45	2	O-Ring O-ring #	NBR	2102531
46	1	Federring Lock washer	A 2	0073239
47	1	Druckfeder Compression spring	SiCr	0967356
48	1	Druckfeder Compression spring	SiCr	2100235
49	2	Sicherungsring Guard ring	vernickelt nickeled	2102532
50	2	Winkelverschraubungsanschluss Angular screw-in-union		2116845
51	4	Sechskantschraube Hexagonal screw	A 2-70	0204826
52	4	Senkschraube Countersunk screw	A 2-70	0055939

Pos.	Stück Piece	Benennung Denomination	Werkstoff Material	Best.-Nr. Order no.
53	4	Sechskantschraube Hexagonal screw	A 2-70	0739268
54	1	Dichtung Sealing	PVDF	2102192
55	4	Federring Lock washer	A 2	0073882
56	4	Federring Lock washer	A 2	0418350
57	1	Blindstopfen Blind plug		0992628
58	1	Gleitlager Slide bearing	IGLIDUR	2131740
59	1	Druckfeder Compression spring	SiCr	2131649

Dichtungssatz produktseitig best. aus: Compl. set of gaskets product side consist. of: *	EPDM	2918557
Dichtungssatz antriebsseitig best. aus: Compl. set of gaskets actuator side consist. of: #	NBR	2155556

Bestellbeispiel / Order example:

- 1 Profildichtung Pos. 30, Best.-Nr. 2106654 Liste ED 2154919
- 1 Profile packing pos. 30, order no. 2106654 as per list ED 2154919

* Vom Standard ($R_A \leq 0,8 \mu\text{m}$) abweichende Oberflächengüte bei Bestellung bitte angeben.
* When ordering please indicate surface finishes which do not correspond to our standard,
i.e. $R_A \leq 0,8 \mu\text{m}$